

MESA PUESTO DOCENTE**DESCRIPCIÓN Y USO**

Mesa destinadas al trabajo de docentes en aulas básicas y especializadas, cada una está acompañada de una (1) silla.

DESCRIPCIÓN TÉCNICA

PARTE	MATERIAL	ESPECIFICACIÓN	ACABADO	CANTIDAD
Patas	Acero	Tubo cold rolled sección redonda de 1 1/2" de diámetro, espesor de pared de 1,2 mm mínimo. (Sin pintura)	Pintura en polvo para aplicación electrostática tipo epoxi poliéster color gris claro gofrado	4
Chambrana	Acero	Tubo cold rolled sección cuadrada de 1", espesor de pared de 1,2 mm mínimo. (Sin pintura)	Pintura en polvo para aplicación electrostática tipo epoxi poliéster color gris claro gofrado	5
Refuerzo Estructural	Acero	Tubo cold rolled sección rectangular de 12,5 x 25 mm, espesor de pared de 1,2 mm mínimo. (Sin pintura)	Pintura en polvo para aplicación electrostática tipo epoxi poliéster color gris claro gofrado	5
Platinas de sujeción	Acero	Platina 1" espesor nominal 1/8"	Pintura en polvo para aplicación electrostática tipo epoxi poliéster color gris claro gofrado	6
Superficie	Madera	Contrachapada de 14 mm	Laminado decorativo melamínico de alta presión espesor de pared 1 mm en la cara tono gris humo y balance laminado melamínico de alta presión espesor de pared mínimo 0,6 mm. Canto en sellador y laca catalizada al ácido transparente	1
Faldón	Acero	Lámina plegada espesor de pared 1,2 mm	Pintura en polvo para aplicación electrostática tipo epoxi poliéster color gris claro gofrado	1
Refuerzo faldón	Acero	Tubo cold rolled sección rectangular de 12,5 x 25 mm, espesor de pared de 1,2 mm mínimo. (Sin pintura)	Pintura en polvo para aplicación electrostática tipo epoxi poliéster color gris claro gofrado	1
Entrepaño	Acero	Lámina plegada espesor de pared 1,2 mm	Pintura en polvo para aplicación electrostática tipo epoxi poliéster color gris claro gofrado	1
Tornillos	Acero	Tornillo autoperforante cabeza avellanada estrella de 1/4"	Pavonado	6
Tapones	Polipropileno	Tapón de polipropileno inyectado interno con nervaduras para las patas	Color negro micro texturizado	4

REQUERIMIENTOS TÉCNICOS

Debe ser apilable en 4 unidades como mínimo.

El entrepaño y faldón debe tener pliegues estructurales en sus cuatro caras.

La superficie de madera no debe presentar alabeos u ondas en su cara de trabajo.

La unión entre la superficie y la estructura debe ser por medio de tornillos autoperforantes.

Para conformar la estructura la unión soldada debe ser chambrana-pata y no chambrana-chambrana.

La estructura (chambrana) debe tener platinas de sujeción soldadas internas, que permitan el ajuste de la superficie con los tornillos.

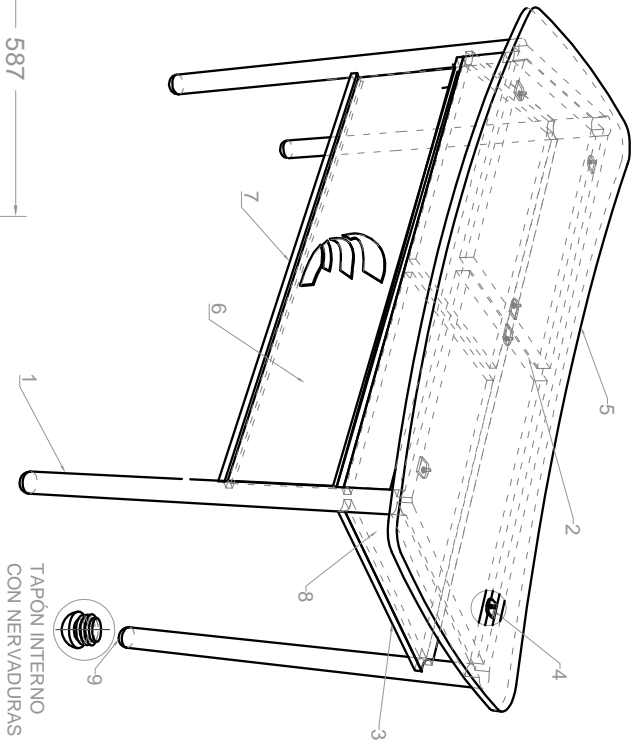
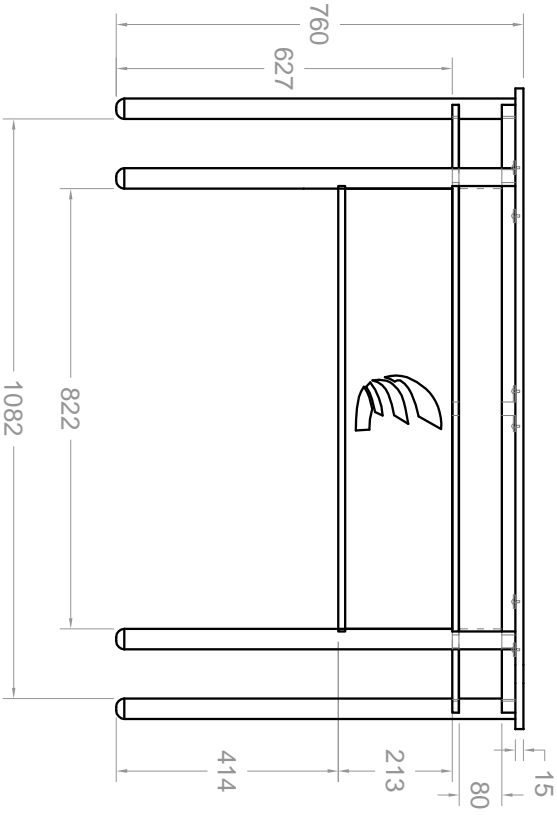
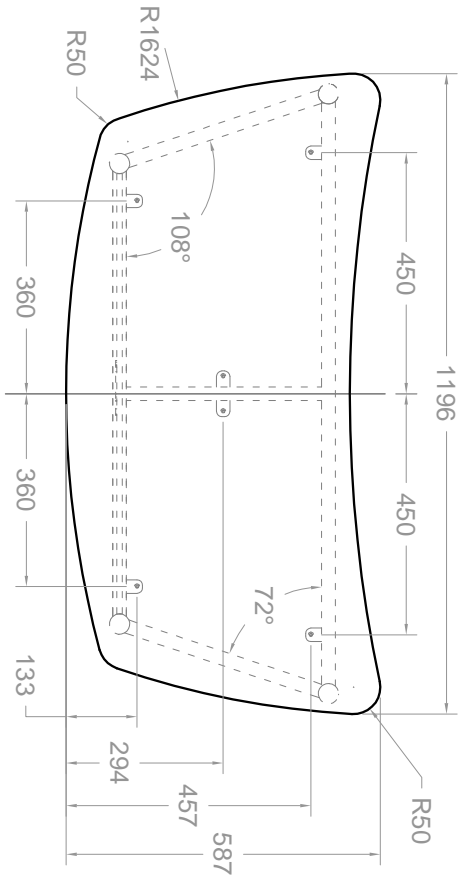
Soldadura tipo MIG de cordón continuo para las uniones de la estructura metálica.

Debe soportar hasta 150 kg en su superficie, sin que presente deformación alguna en su superficie o estructura.

Debe resistir arrastre lateral con una carga de 150 kg sin que presente deformación alguna en su superficie o estructura tirada con una cuerda desde sus patas en su lado mas largo en una distancia de 2 metros.

En ninguna parte del mueble deben existir filos y/o puntas que representen riesgo en el uso.

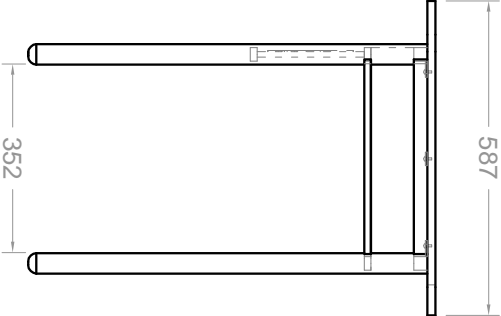
DIMENSIONES		
DESCRIPCIÓN	DIMENSIÓN (mm)	TOLERANCIA
Altura de la mesa	760	5 mm +/-
Ancho de la superficie	1.196	5 mm +/-
Altura del espacio para miembros inferiores	627	5 mm +/-
Profundidad de la superficie	587	5 mm +/-
Altura del Faldón con el refuerzo	213	5 mm +/-
Altura Borde inferior del Faldón desde el piso	414	5 mm +/-



TAPON INTERNO CON NERVADURAS

MESA DOCENTE

COMPONENTE	MATERIAL	CANTIDAD
1	Patas Acero Ø 1 1/2" Espesor 1.2 mm	4
2	Chambrana Acero 1" X 1" Espesor 1.2 mm	5
3	Refuerzo Estructural Acero 1" X 1/2" Espesor 1.2 mm	5
4	Platinas de Sujeción Acero Platina 1" Espesor 1/8"	6
5	Superficie Madera Contrachapada 15 mm Laminado y Balance	1
6	Faldón Acero Lámina Plegada Espesor 1.2 mm	1
7	Refuerzo Faldón Acero 1" X 1/2" Espesor 1.2 mm	1
8	Entepeño Acero Lámina Plegada Espesor 1.2 mm	1
9	Tapones Polipropileno Inyectado	4



MANUAL DE DOTACIONES ESTABLECIMIENTOS EDUCATIVOS PÚBLICOS

COMPONENTE DOTACIÓN: MOBILIARIO ESPACIO: AULAS - PUESTO DE TRABAJO DOCENTE

REPÚBLICA DE COLOMBIA MINISTERIO DE EDUCACIÓN NACIONAL

ITEM: MESA CANTIDAD X JUEGO: 1

FECHA 04 - 09 - 2015

VICEMINISTERIO DE EDUCACIÓN PREESCOLAR BÁSICA Y MEDIA DIRECCIÓN DE COBERTURA SUBDIRECCIÓN DE ACCESO

JUEGO: UNA (1) MESA UNA (1) SILLA VISTAS PRINCIPALES - PERSPECTIVA

COTA mm PLANO 1 / 1

SILLA PUESTO DE TRABAJO DOCENTE**DESCRIPCIÓN Y USO**

Silla destinada al puesto de trabajo docente en aulas de clase. Cada una está acompañada por una (1) mesa docente.

DESCRIPCIÓN TÉCNICA

PARTE	MATERIAL	ESPECIFICACIÓN	ACABADO	CANTIDAD
Patas	Acero	Tubo cold rolled redondo de 7/8" de diámetro, espesor de pared de 1,5 mm mínimo. (Sin pintura)	Pintura en polvo horneable para aplicación electrostática tipo epoxi poliéster color gris claro gofrado	2
Asiento-Espaldar	Acero	Tubo cold rolled redondo de 7/8" de diámetro, espesor de pared de 1,5 mm mínimo. (Sin pintura)	Pintura en polvo horneable para aplicación electrostática tipo epoxi poliéster color gris claro gofrado	1
Amarres	Acero	Tubo cold rolled redondo de 1/2" de diámetro, espesor de pared 1,2 mm mínimo. (Sin pintura)	Pintura en polvo horneable para aplicación electrostática tipo epoxi poliéster color gris claro gofrado	3
Asiento	Polipropileno Copolimero	Polipropileno inyectado de alto impacto con aditivo filtro UV	Superficie microtexturizada color naranja	1
Espaldar	Polipropileno Copolimero	Polipropileno inyectado de alto impacto con aditivo filtro UV	Superficie microtexturizada color naranja	1
Tapones	Polipropileno	Tapón de polipropileno inyectado semiesférico interno con nervaduras para las patas	Color negro	4 o 6

REQUERIMIENTOS TÉCNICOS

Debe ser apilable en 10 unidades como mínimo.

Los componentes plásticos deben ser producidos en material 100% original certificado.

Los módulos del asiento espaldar deben estar contruidos con superficies de doble curvatura que se ajusten a la antropometría del cuerpo humano en la posición sedente.

El apoyo de la pata posterior de la silla debe estar retrocedido del punto máximo de la proyección del espaldar.

La estructura de las patas debe ser independiente a la estructura del asiento-espaldar.

La estructura de las patas debe tener amarre frontal, posterior y debajo de la superficie de la silla unidos con soldadura tipo MIG de cordón continuo.

El punto máximo de altura de las patas debe sobresalir 40 mm.

La estructura del espaldar debe estar hecha de una sola pieza de tubo figurado.

La estructura del espaldar debe tener un amarre que permita reforzar la base del asiento.

Los extremos de la estructura del espaldar deben permitir insertar el espaldar plástico ajustado fuertemente.

La unión entre la estructura de las patas y la del asiento- espaldar debe ser con soldadura tipo MIG en ocho puntos por unión (4 superiores- 4 inferiores).

El espaldar debe fijarse a la estructura metálica por medio de cuatro (4) remaches pop o tornillos con tuerca y huasa de compresión.

El asiento debe tener pestañas internas que permitan la fijación a la estructura metálica u otro método que lo supere.

El asiento debe fijarse a la estructura por medio de (4) cuatro remaches pop tornillos con tuerca y huasa de compresión.

Si las uniones son por medio de tuerca y tornillo. La tuerca debe ser de seguridad y debe adicionarse traba química en el momento de ensamblaje a cada una de las tuercas.

La estructura del espaldar y el asiento deben seguir las curvas anatómicas resaltando el apoyo lumbar.

La silla debe soportar una carga estática de 150 kg verticales sobre su superficie, sin que presente deformación alguna en su superficie o estructura.

La silla debe soportar una carga dinámica de 150 kg al ser arrastrada lateralmente, sin que presente deformación alguna en su superficie o estructura tirada con una cuerda desde sus patas en su lado más largo en una distancia de 2 metros.

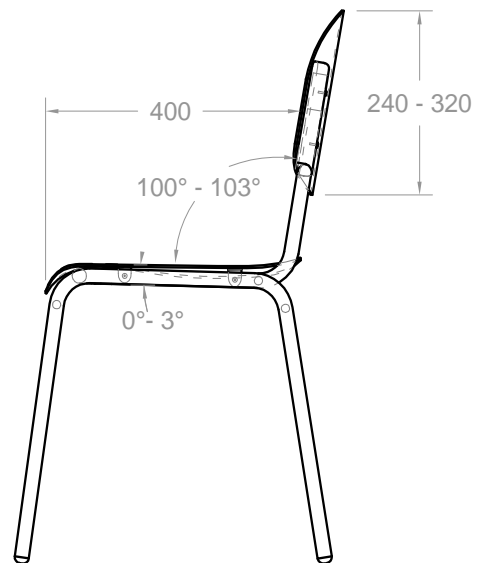
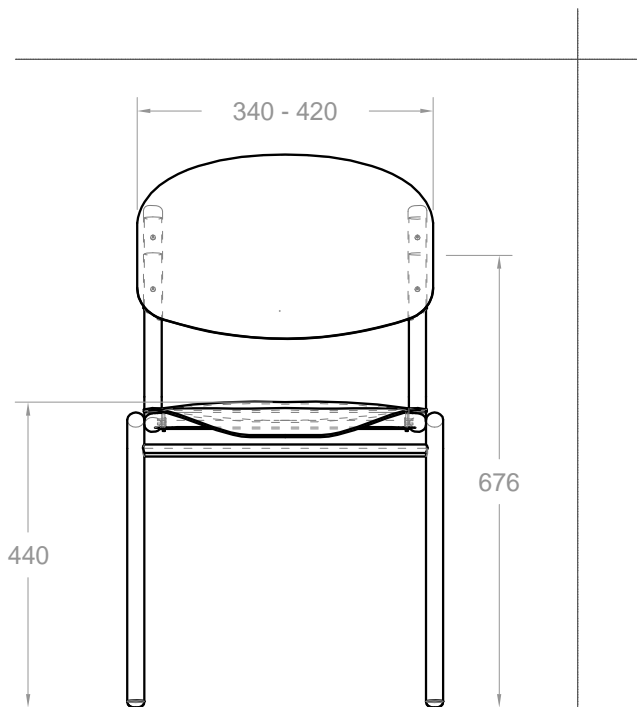
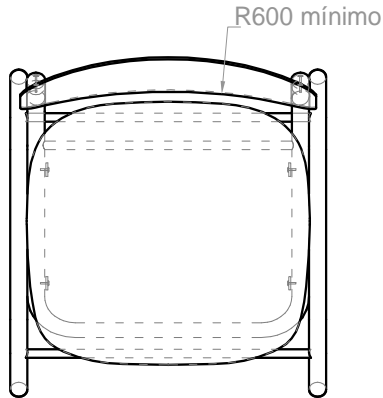
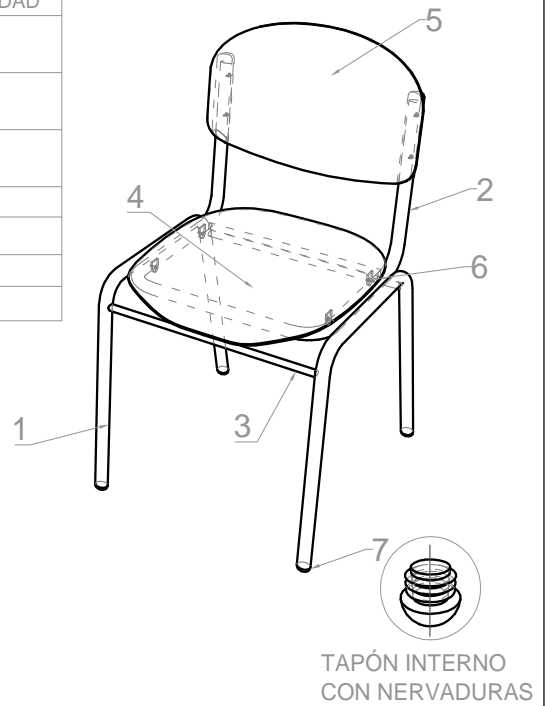
Todos los perfiles metálicos deben tener tapones.

En ninguna parte del mueble deben presentarse ni filos, ni puntas que representen un riesgo en el uso.

DIMENSIONES		
DESCRIPCIÓN	DIMENSIÓN (mm)	TOLERANCIA
Altura del plano del asiento desde el piso en su punto mas alto	440	5 mm +/-
Profundidad del asiento	400	5 mm +/-
Ancho del asiento	340 - 420	N/A
Ancho del espaldar	340 - 420	N/A
Altura del espaldar	240 - 320	N/A
Altura del punto medio del espaldar desde el piso	676	5 mm +/-
Radio de curvatura del espaldar	600 mínimo	N/A
inclinación del asiento respecto a la horizontal	0° a 3°	1° +/-
Angulo del plano del asiento con el espaldar	100° a 103°	2° +/-

SILLA PUESTO DE TRABAJO DOCENTE

COMPONENTE	MATERIAL	CANTIDAD
1 Estructura Patas	Tubería Acero Espesor 1,5 mm Sección Circular Ø 7/8"	1
2 Estructura Asiento Espaldar	Tubería Acero Espesor 1,5 mm Sección Circular Ø 7/8"	1
3 Amarres	Tubería Acero Espesor 1,2 mm Sección Circular Ø 1/2"	3
4 Módulo Asiento	Polipropileno copolimero de alto impacto	1
5 Módulo Espaldar	Polipropileno copolimero de alto impacto	1
6 Sistema de unión	Polipropileno copolimero de alto impacto	4
7 Tapones	Polipropileno	4



MANUAL DE DOTACIONES ESTABLECIMIENTOS EDUCATIVOS PÚBLICOS REPÚBLICA DE COLOMBIA MINISTERIO DE EDUCACIÓN NACIONAL VICEMINISTERIO DE EDUCACIÓN PREESCOLAR BÁSICA Y MEDIA DIRECCIÓN DE COBERTURA SUBDIRECCIÓN DE ACCESO	COMPONENTE DOTACIÓN: MOBILIARIO	
	ESPACIO: AULAS BÁSICAS - AULAS ESPECIALIZADAS	
	ÍTEM: SILLA PUESTO DE TRABAJO DOCENTE CANTIDAD X JUEGO: 1	FECHA 30 - 08 - 2015
	JUEGO: UNA (1) MESA DE TRABAJO DOCENTE UNA (1) SILLA	
VISTAS PRINCIPALES - PERSPECTIVA	COTA mm	PLANO 1 / 1

MESA PUESTO DE TRABAJO PREESCOLAR

DESCRIPCIÓN Y USO

Mesa destinada al trabajo de alumnos en preescolar y primer grado de primaria. Juego compuesto por una (1) Mesa y tres (3) sillas.

DESCRIPCIÓN TÉCNICA

PARTE	MATERIAL	ESPECIFICACIÓN	ACABADO	CANTIDAD
Patatas	Acero	Tubo cold rolled sección cuadrada de 1", espesor de pared de 1,2 mm mínimo. (Sin pintura)	Pintura en polvo para aplicación electrostática tipo epoxi poliéster color gris claro gofrado	4
Chambrana	Acero	Tubo cold rolled sección cuadrada de 1", espesor de pared de 1,2 mm mínimo. (Sin pintura)	Pintura en polvo para aplicación electrostática tipo epoxi poliéster color gris claro gofrado	4
Refuerzo Estructural	Acero	Lámina plegada espesor de pared 1,2 mm	Pintura en polvo para aplicación electrostática tipo epoxi poliéster color gris claro gofrado	1
Platinas de sujeción	Acero	Platina 1" espesor nominal 1/8"	Pintura en polvo para aplicación electrostática tipo epoxi poliéster color gris claro gofrado	4
Superficie	Madera	Contrachapada de 14 mm	Laminado decorativo melamínico de alta presión espesor de pared 1 mm en la cara tono gris humo y balance laminado melamínico de alta presión espesor de pared mínimo 0,6 mm. Canto en sellador y laca catalizada al ácido transparente	1
Entrepaña	Acero	Lámina plegada espesor de pared 1,2 mm	Pintura en polvo para aplicación electrostática tipo epoxi poliéster color gris claro gofrado	1
Tornillos	Acero	Tornillo autoperforante cabeza avellanada estrella de 1/4"	Pavonado	4
Tapones	Polipropileno	Tapón de polipropileno inyectado interno con nervaduras para las patas	Color negro microtexturizado	4

REQUERIMIENTOS TÉCNICOS

Debe ser apilable en 4 unidades como mínimo.

El entrepaño debe tener un refuerzo estructural plegado en Omega o en U soldado en su interior ubicado en el centro paralelo a su lado más largo

El entrepaño debe tener pliegues estructurales orientados hacia abajo en sus cuatro caras.

La superficie de madera no debe presentar alabeos u ondas en su cara de trabajo.

La unión entre la superficie y la estructura debe ser por medio de tornillos autoperforantes.

Para conformar la estructura la unión soldada debe ser chambrana-pata y no chambrana-chambrana.

La estructura (chambrana) debe tener platinas de sujeción soldadas internas, que permitan el ajuste de la superficie con los tornillos.

Soldadura tipo MIG de cordón continuo para las uniones de la estructura metálica.

Debe soportar hasta 150 kg en su superficie, sin que presente deformación alguna en su superficie o estructura.

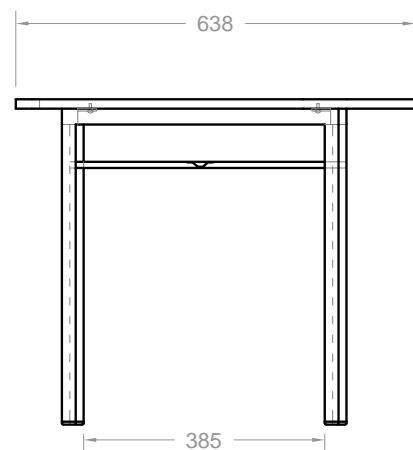
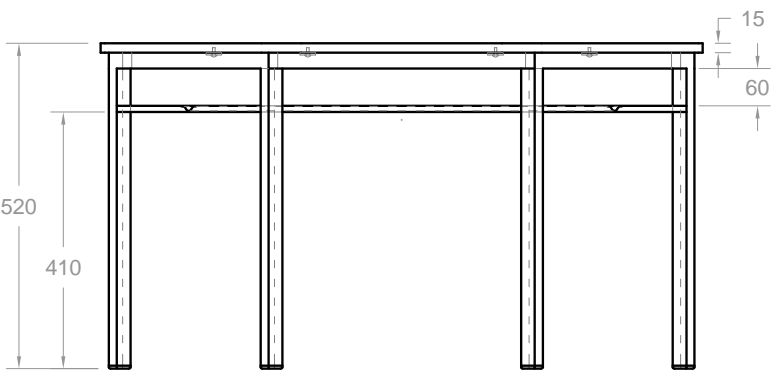
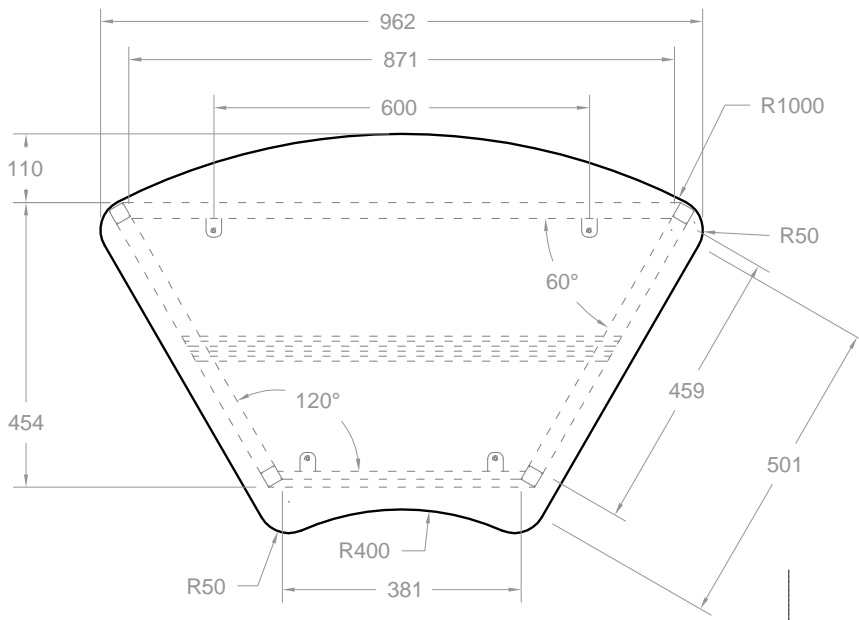
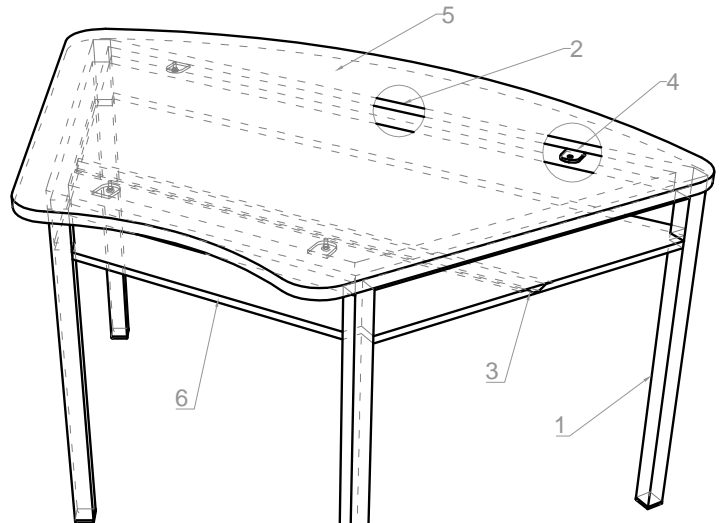
Debe resistir arrastre lateral con una carga de 150 kg sin que presente deformaciones en su estructura.

En ninguna parte del mueble deben existir filos y/o puntas que representen riesgo en el uso.

DIMENSIONES

DESCRIPCIÓN	DIMENSIÓN (mm)	TOLERANCIA
Altura de la mesa	520	5 mm +/-
Ancho de la superficie	962	5 mm +/-
Altura del espacio para miembros inferiores	410	5 mm +/-
Profundidad de la superficie	638	5 mm +/-
Altura espacio libre entrepaño	60	1 mm +/-
Radio esquinas de la superficie	50	1 mm +/-
Radio interno de la superficie	400	5 mm +/-
Radio externo de la superficie	1.000	5 mm +/-

MESA PREESCOLAR			
COMPONENTE	MATERIAL	CANTIDAD	
1	Patas	Acero Perfil Cuadrado 1" X 1" Espesor 1,2 mm (Sin pintura)	4
2	Chambrana	Acero Perfil Cuadrado 1" X 1" Espesor 1,2 mm (Sin pintura)	4
3	Refuerzo Estructural	Acero Lámina Plegada Espesor 1,2 mm (Sin pintura)	1
4	Platinas de Sujeción	Acero Platina 1" Espesor 1/8"	4
5	Superficie	Madera Contrachapada 15 mm Laminado y Balance	1
6	Entrepaño	Acero Lámina Plegada Espesor 1,2 mm	1
7	Tapones	Polipropileno Inyectado	4



MANUAL DE DOTACIONES ESTABLECIMIENTOS EDUCATIVOS PÚBLICOS REPÚBLICA DE COLOMBIA MINISTERIO DE EDUCACIÓN NACIONAL VICEMINISTERIO DE EDUCACIÓN PREESCOLAR BÁSICA Y MEDIA DIRECCIÓN DE COBERTURA SUBDIRECCIÓN DE ACCESO	COMPONENTE DOTACIÓN: MOBILIARIO	
	ESPACIO: AULAS BÁSICAS PREESCOLAR	
	ÍTEM: MESA PREESCOLAR CANTIDAD X JUEGO: 1	FECHA 06 - 09 - 2015
	JUEGO: UNA (1) MESA - TRES (3) SILLAS	
VISTAS PRINCIPALES - PERSPECTIVA	COTA mm	PLANO 1 / 1

SILLA PUESTO DE TRABAJO PREESCOLAR**DESCRIPCIÓN Y USO**

Silla destinada al puesto de trabajo en preescolar . El juego esta compuesto por dos (2) mesas y seis (6)sillas.

DESCRIPCIÓN TÉCNICA

PARTE	MATERIAL	ESPECIFICACIÓN	ACABADO	CANTIDAD
Patas	Acero	Tubo cold rolled redondo de 7/8" de diámetro, espesor de pared de 1,2 mm mínimo. (Sin pintura)	Pintura en polvo horneable para aplicación electrostática tipo epoxi poliéster color gris claro gofrado	2
Asiento-Espaldar	Acero	Tubo cold rolled redondo de 7/8" de diámetro, espesor de pared de 1,2 mm mínimo. (Sin pintura)	Pintura en polvo horneable para aplicación electrostática tipo epoxi poliéster color gris claro gofrado	1
Amarres	Acero	Tubo cold rolled redondo de 1/2" de diámetro, espesor de pared 1,2 mm mínimo. (Sin pintura)	Pintura en polvo horneable para aplicación electrostática tipo epoxi poliéster color gris claro gofrado	3
Asiento	Polipropileno Copolimero	Polipropileno inyectado de alto impacto con aditivo filtro UV	Superficie microtexturizada color (Verde, Rojo, Azul, Amarillo, Naranja, Morado)	1
Espaldar	Polipropileno Copolimero	Polipropileno inyectado de alto impacto con aditivo filtro UV	Superficie microtexturizada color (Verde, Rojo, Azul, Amarillo, Naranja, Morado)	1
Tapones	Polipropileno	Tapón de polipropileno inyectado semiesférico interno con nervaduras para las patas	Color negro	4 o 6

REQUERIMIENTOS TÉCNICOS

Debe ser apilable en 10 unidades como mínimo.

Los módulos del asiento espaldar deben estar contruidos con superficies de doble curvatura que se ajusten a la antropometría del cuerpo humano en la posición sedente.

En el juego de seis (6) sillas dos (2) sillas deben tener módulos ser de un color (Verde, Rojo, Azul, Amarillo, Naranja, Morado).

Los componentes plásticos deben ser producidos en material 100% original certificado.

El apoyo de la pata posterior de la silla debe estar retrocedido del punto máximo de la proyección del espaldar.

La estructura de las patas debe ser independiente a la estructura del asiento-espaldar.

La estructura de las patas debe tener amarre frontal, posterior y debajo de la superficie de la silla unidos con soldadura tipo MIG de cordón continuo.

El punto máximo de altura de las patas debe sobresalir 40 mm.

La estructura del espaldar debe estar hecha de una sola pieza de tubo figurado.

La estructura del espaldar debe tener un amarre que permita reforzar la base del asiento.

Los extremos de la estructura del espaldar deben permitir insertar el espaldar plástico ajustado fuertemente.

La unión entre la estructura de las patas y la del asiento- espaldar debe ser con soldadura tipo MIG en ocho puntos por unión (4 superiores- 4 inferiores).

El espaldar debe fijarse a la estructura metálica por medio de cuatro (4) remaches pop o tornillos con tuerca y huasa de compresión.

El asiento debe tener pestañas internas que permitan la fijación a la estructura metálica u otro sistema que lo supere.

El asiento debe fijarse a la estructura por medio de (4) cuatro remaches pop tornillos con tuerca y huasa de compresión.

Si las uniones son por medio de tuerca y tornillo. La tuerca debe ser de seguridad y debe adicionarse traba química en el momento de ensamblaje a cada una de las tuercas.

La estructura del espaldar y el asiento deben seguir las curvas anatómicas resaltando el apoyo lumbar.

La silla debe soportar una carga estática de 150 kg verticales sobre su superficie, sin que presente deformación alguna en su superficie o estructura.

La silla debe soportar una carga dinámica de 150 kg al ser arrastrada lateralmente, sin que presente deformación alguna en su superficie o estructura tirada con una cuerda desde sus patas en su lado más largo en una distancia de 2 metros.

Todos los perfiles metálicos deben tener tapones.

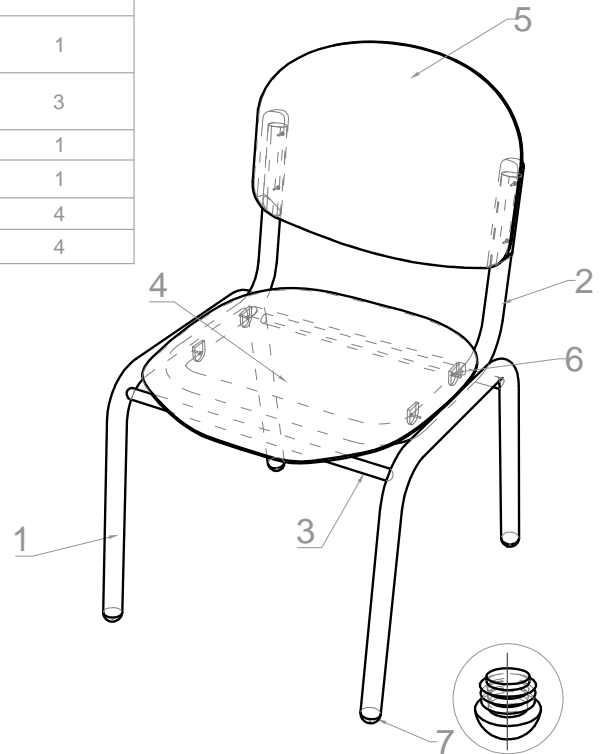
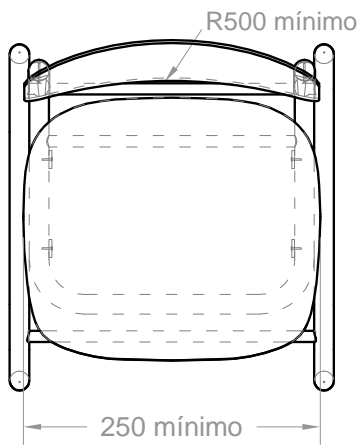
En ninguna parte del mueble deben presentarse ni filos, ni puntas que representen un riesgo en el uso.

DIMENSIONES

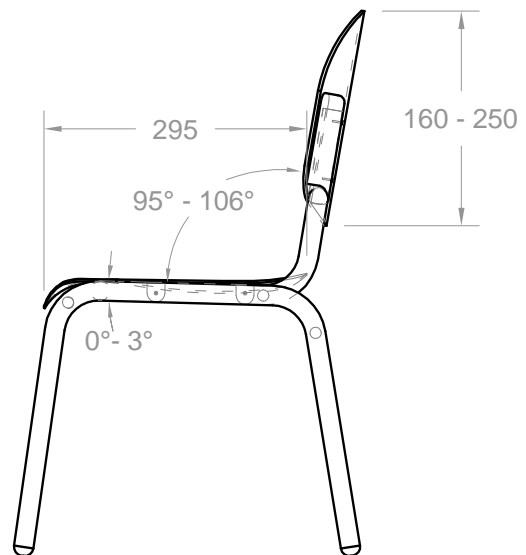
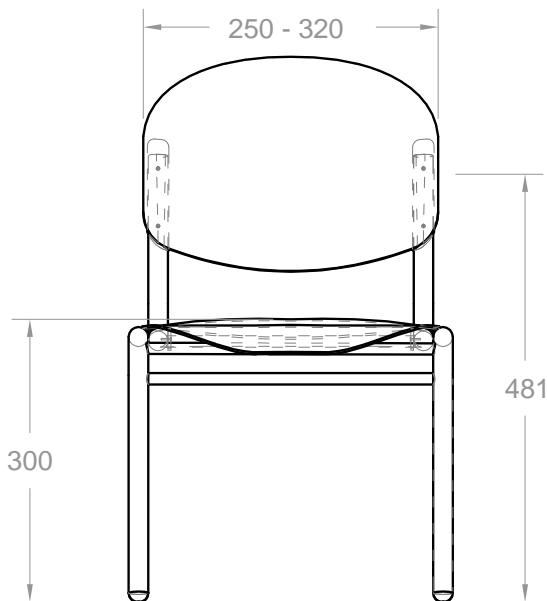
DESCRIPCIÓN	DIMENSIÓN (mm)	TOLERANCIA
Altura del plano del asiento desde el piso en su punto más alto	300	5 mm +/-
Profundidad del asiento	295	5 mm +/-
Ancho del asiento	250 mínimo	N/A
Ancho del espaldar	250 - 320	N/A
Altura del espaldar	160 - 250	N/A
Altura del punto medio del espaldar desde el piso	481	5 mm +/-
Radio de curvatura del espaldar	500 mínimo	N/A
inclinación del asiento respecto a la horizontal	0° a 3°	1° +/-
Ángulo del plano del asiento con el espaldar	95° a 106°	1° +/-

SILLA PUESTO DE TRABAJO PREESCOLAR

COMPONENTE	MATERIAL	CANTIDAD
1 Estructura Patas	Tubería Acero Espesor 1,2 mm Sección Circular Ø 7/8"	1
2 Estructura Asiento Espaldar	Tubería Acero Espesor 1,2 mm Sección Circular Ø 7/8"	1
3 Amarres	Tubería Acero Espesor 1,2 mm Sección Circular Ø 1/2"	3
4 Módulo Asiento	Polipropileno copolimero de alto impacto	1
5 Módulo Espaldar	Polipropileno copolimero de alto impacto	1
6 Sistema de unión	Polipropileno copolimero de alto impacto	4
7 Tapones	Polipropileno	4



TAPÓN INTERNO CON NERVADURAS



MANUAL DE DOTACIONES ESTABLECIMIENTOS EDUCATIVOS PÚBLICOS REPÚBLICA DE COLOMBIA MINISTERIO DE EDUCACIÓN NACIONAL VICEMINISTERIO DE EDUCACIÓN PREESCOLAR BÁSICA Y MEDIA DIRECCIÓN DE COBERTURA SUBDIRECCIÓN DE ACCESO	COMPONENTE DOTACIÓN: MOBILIARIO		
	ESPACIO: AULAS BÁSICAS		
	ÍTEM: SILLA PUESTO DE TRABAJO PREESCOLAR CANTIDAD X JUEGO: 1	FECHA 30 - 08 - 2015	
	JUEGO: UNA (1) MESA DE TRABAJO PREESCOLAR - TRES (3) SILLAS		
VISTAS PRINCIPALES - PERSPECTIVA	COTA mm	PLANO 1 / 1	

MESA PUESTO DE TRABAJO BÁSICA PRIMARIA**DESCRIPCIÓN Y USO**

Mesa destinada al trabajo de alumnos en primaria. Juego compuesto por una (1) Mesa y una (1) silla.

DESCRIPCIÓN TÉCNICA

PARTE	MATERIAL	ESPECIFICACIÓN	ACABADO	CANTIDAD
Patatas	Acero	Tubo cold rolled sección circular de 1", espesor de pared de 1,2 mm mínimo. (Sin pintura)	Pintura en polvo para aplicación electrostática tipo epoxi poliéster color gris claro gofrado	2
Soporte superficie	Acero	Tubo cold rolled sección rectangular de 1" x 1/2", espesor de pared de 1,2 mm mínimo. (Sin pintura)	Pintura en polvo para aplicación electrostática tipo epoxi poliéster color gris claro gofrado	2
Refuerzo Estructural Portatubos	Acero	Tubo cold rolled sección rectangular de 1" x 1/2", espesor de pared de 1,2 mm mínimo. (Sin pintura)	Pintura en polvo para aplicación electrostática tipo epoxi poliéster color gris claro gofrado	4
Platinas de sujeción	Acero	Platina 1" espesor nominal 1/8"	Pintura en polvo para aplicación electrostática tipo epoxi poliéster color gris claro gofrado	4
Superficie	Polipropileno Copolímero	De alto impacto Inyectado con nervaduras estructurales con filtro UV	Gris claro micro texturizado	1
	Madera	Contrachapada de 15 mm	Laminado decorativo melamínico de alta presión espesor de pared 1 mm en la cara tono gris humo y balance laminado melamínico de alta presión espesor de pared mínimo 0,8 mm. Canto en sellador y laca catalizada al ácido transparente	
Refuerzo Apoyapiés	Acero	Tubo cold rolled sección rectangular de 1" x 1/2", espesor de pared de 1,2 mm mínimo. (Sin pintura)	Pintura en polvo para aplicación electrostática tipo epoxi poliéster color gris claro gofrado	1
Entrepaño	Acero	Lámina plegada espesor de pared 1,2 mm	Pintura en polvo para aplicación electrostática tipo epoxi poliéster color gris claro gofrado	1
Tornillos	Acero	Tornillo cabeza avellanada estrella de 1/4" con tuerca de seguridad y huasa de compresión	Pavonado	4
Tapones	Polipropileno	Tapón de polipropileno inyectado interno con nervaduras para las patas	Color negro microtexturizado	4

REQUERIMIENTOS TÉCNICOS

Debe ser apilable en 4 unidades como mínimo.

El material de inyección de la superficie en caso de ser en polipropileno debe ser en material 100% original no remanufacturado.

En el caso de la superficie de polipropileno su espesor debe ser 15 mm y la estructura debe cumplir con las mismas condiciones dimensionales que la estructura de la superficie en madera.

El entrepaño debe tener pliegues estructurales en sus cuatro caras para mejorar su estructura.

La cara frontal del entrepaño debe estar cubierto hasta la superficie de trabajo con un pliegue que siga la curvatura de las patas.

El refuerzo apoya pies y la cara frontal del entrepaño cubierta debe estar en el mismo lado.

La superficie de madera no debe presentar alabeos u ondas en su cara de trabajo.

La unión entre la superficie y la estructura debe ser por medio de tornillos avellanados con tuerca de seguridad huasa de compresión y traba química.

Para conformar la estructura la unión soldada debe ser chambrana-pata y no chambrana-chambrana.

La estructura (chambrana) debe tener platinas de sujeción soldadas internas, que permitan el ajuste de la superficie con los tornillos.

Soldadura tipo MIG de cordón continuo para las uniones de la estructura metálica.

Debe soportar hasta 150 kg en su superficie, sin que presente deformación alguna en su superficie o estructura.

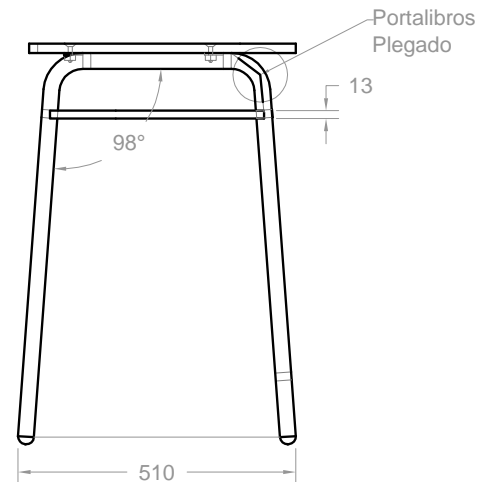
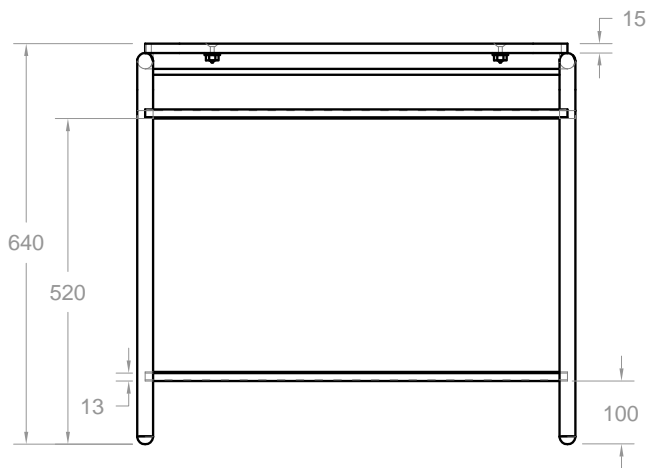
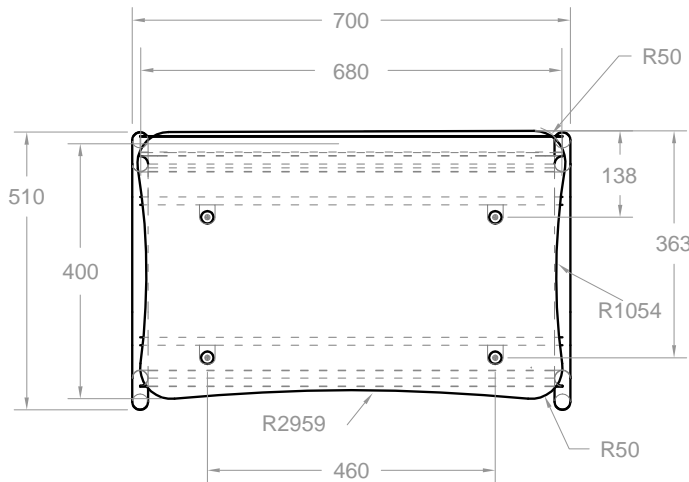
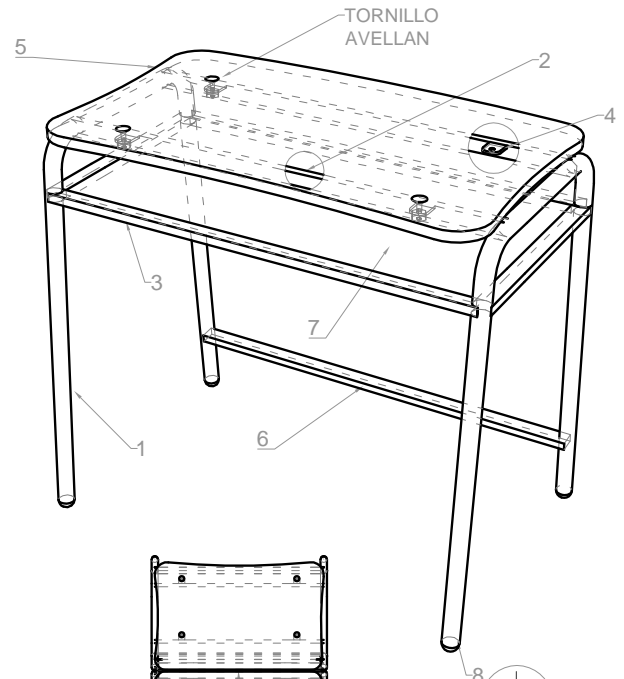
Debe resistir arrastre lateral con una carga de 150 kg sin que presente deformaciones en su estructura.

Si la superficie de trabajo es inyectada en polímero debe cumplir con los mismos requerimientos dimensionales y geométricos de la superficie de madera. Con una estructura en acero debajo de la superficie que garantice su resistencia la cual debe cumplir los requisitos dimensionales solicitados.

En ninguna parte del mueble deben existir filos y/o puntas que representen riesgo en el uso.

DIMENSIONES		
DESCRIPCIÓN	DIMENSIÓN (mm)	TOLERANCIA
Altura de la mesa	640	5 mm +/-
Ancho de la mesa	700	5 mm +/-
Ancho de la superficie	680	5 mm +/-
Altura del espacio para miembros inferiores	520	5 mm +/-
Profundidad de la mesa	510	5 mm +/-
Profundidad de la superficie	400	5 mm +/-
Altura Espacio libre entrepaño	67	2 mm +/-
Altura del Refuerzo Apoyapies	100	2 mm +/-
Radios Laterales	1.054	10 mm +/-
Radio esquinas de la superficie	50	2 mm +/-
Radio interno de la superficie	2.960	10 mm +/-
Ángulo de las patas con respecto a la superficie	98°	1° +/-

MESA PUPITRE UNIPERSONAL PRIMARIA			
COMPONENTE	MATERIAL	CANTIDAD	
1	Patas	Acero Ø 1" Espesor 1,2 mm	2
2	Soportes Superficie	Acero 1" X 1/2" Espesor 1,2 mm	2
3	Refuerzo Portalibros	Acero 1" X 1/2" Espesor 1,2 mm	4
4	Platinas de Sujeción	Acero Platina 1" Espesor 1/8"	4
5	Superficie	Madera Contrachapada 15 mm Laminado y Balance	1
6	Refuerzo Apoyapies	Acero 1" X 1/2" Espesor 1,2 mm	1
7	Entrepieño	Acero Lámina Plegada Espesor 1,2 mm	1
8	Tapones	Polipropileno Inyectado	4



MANUAL DE DOTACIONES ESTABLECIMIENTOS EDUCATIVOS PÚBLICO S REPÚBLICA DE COLOMBIA MINISTERIO DE EDUCACIÓN NACIONAL VICEMINISTERIO DE EDUCACIÓN PREESCOLAR BÁSICA Y MEDIA DIRECCIÓN DE COBERTURA SUBDIRECCIÓN DE ACCESO	COMPONENTE DOTACIÓN: MOBILIARIO		
	ESPACIO: AULAS BÁSICA PRIMARIA		
	ÍTEM: MESA UNIPERSONAL PRIMARIA CANTIDAD X JUEGO: 1	FECHA 06 - 09 - 2015	
	JUEGO: UNA (1) MESA - UNA (1) SILLA		
VISTAS PRINCIPALES - PERSPECTIVA	COTA mm	PLANO 1 / 1	

SILLA PUESTO DE TRABAJO PRIMARIA**DESCRIPCIÓN Y USO**

Silla destinada al puesto de trabajo primaria en aulas de clase. Cada una está acompañada por una (1) mesa unipersonal primaria

DESCRIPCIÓN TÉCNICA

PARTE	MATERIAL	ESPECIFICACIÓN	ACABADO	CANTIDAD
Patas	Acero	Tubo cold rolled redondo de 7/8" de diámetro, espesor de pared de 1,5 mm mínimo. (Sin pintura)	Pintura en polvo horneable para aplicación electrostática tipo epoxi poliéster color gris claro gofrado	2
Asiento-Espaldar	Acero	Tubo cold rolled redondo de 7/8" de diámetro, espesor de pared de 1,5 mm mínimo. (Sin pintura)	Pintura en polvo horneable para aplicación electrostática tipo epoxi poliéster color gris claro gofrado	1
Amarres	Acero	Tubo cold rolled redondo de 1/2" de diámetro, espesor de pared 1,2 mm mínimo. (Sin pintura)	Pintura en polvo horneable para aplicación electrostática tipo epoxi poliéster color gris claro gofrado	3
Asiento	Polipropileno Copolímero	Polipropileno inyectado de alto impacto con aditivo filtro UV	Superficie microtexturizada color verde	1
Espaldar	Polipropileno Copolímero	Polipropileno inyectado de alto impacto con aditivo filtro UV	Superficie microtexturizada color verde	1
Tapones	Polipropileno	Tapón de polipropileno inyectado semi esférico interno con nervaduras para las patas	Color negro	4 o 6

REQUERIMIENTOS TÉCNICOS

Debe ser apilable en 10 unidades como mínimo.

Los módulos del asiento espaldar deben estar contruidos con superficies de doble curvatura que se ajusten a la antropometría del cuerpo humano en la posición sedente.

Los componentes plásticos deben ser producidos en material 100% original certificado.

El apoyo de la pata posterior de la silla debe estar retrocedido del punto máximo de la proyección del espaldar.

La estructura de las patas debe ser independiente a la estructura del asiento-espaldar.

La estructura de las patas debe tener amarre frontal y posterior debajo de la superficie de la silla unidos con soldadura tipo MIG de cordón continuo.

El punto máximo de altura de las patas debe sobresalir 40 mm.

La estructura del espaldar debe estar hecha de una sola pieza de tubo figurado.

La estructura del espaldar debe tener un amarre que permita reforzar la base del asiento.

Los extremos de la estructura del espaldar deben permitir insertar el espaldar plástico ajustado fuertemente.

La unión entre la estructura de las patas y la del asiento- espaldar debe ser con soldadura tipo MIG en ocho puntos por unión (4 superiores- 4 inferiores).

El espaldar debe fijarse a la estructura metálica por medio de cuatro (4) remaches pop o tornillos con tuerca y huasa de compresión.

El asiento debe tener pestañas internas que permitan la fijación a la estructura metálica u otro método que lo supere.

El asiento debe fijarse a la estructura por medio de (4) cuatro remaches pop tornillos con tuerca y huasa de compresión.

Si las uniones son por medio de tuerca y tornillo. La tuerca debe ser de seguridad y debe adicionarse traba química en el momento de ensamblaje a cada una de las tuercas.

La estructura del espaldar y el asiento deben seguir las curvas anatómicas resaltando el apoyo lumbar.

La silla debe soportar una carga estática de 150 kg verticales sobre su superficie, sin que presente deformación alguna en su superficie o estructura.

La silla debe soportar una carga dinámica de 150 kg al ser arrastrada lateralmente, sin que presente deformación alguna en su superficie o estructura tirada con una cuerda desde sus patas en su lado más largo en una distancia de 2 metros.

Todos los perfiles metálicos deben tener tapones.

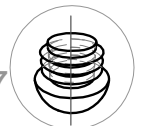
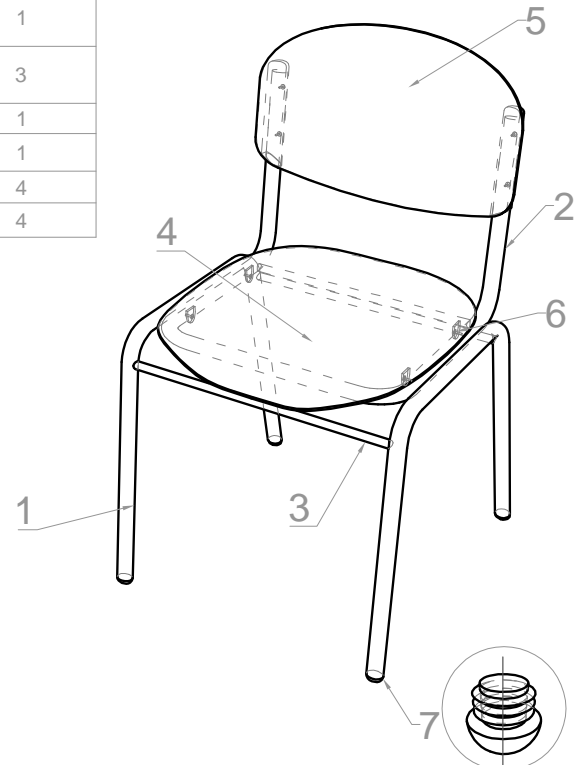
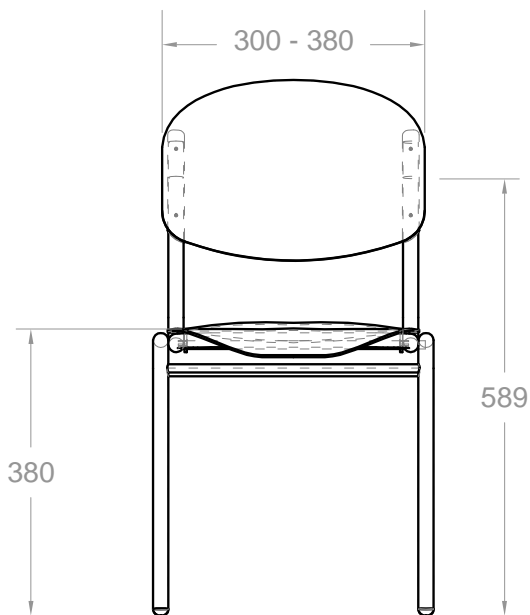
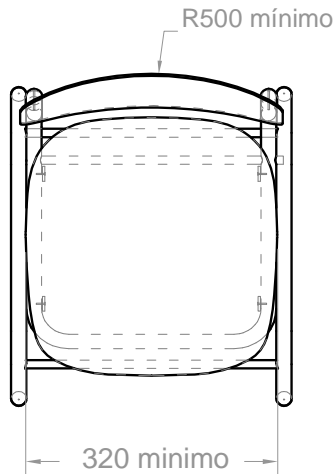
En ninguna parte del mueble deben presentarse ni filos, ni puntas que representen un riesgo en el uso.

DIMENSIONES

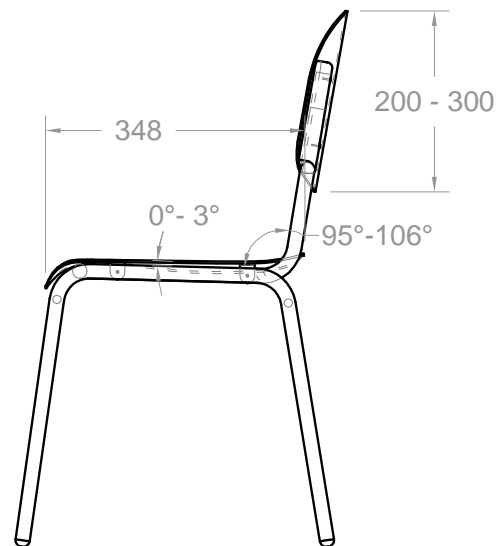
DESCRIPCIÓN	DIMENSIÓN (mm)	TOLERANCIA
Altura del plano del asiento desde el piso en su punto más alto	380	10 mm +/-
Profundidad del asiento	348	10 mm +/-
Ancho del asiento	320 minimo	N/A
Ancho del espaldar	300 - 380	N/A
Altura del espaldar	200 - 300	N/A
Altura del punto medio del espaldar desde el piso	589	10 mm +/-
Radio de curvatura del espaldar	500 minimo	N/A
inclinacion del asiento respecto a la horizontal	0° a 3°	1° +/-
Ángulo del plano del asiento con el espaldar	95° a 106°	1° +/-

SILLA PUESTO DE TRABAJO PRIMARIA

COMPONENTE	MATERIAL	CANTIDAD
1 Estructura Patas	Tubería Acero Espesor 1,5 mm Sección Circular \varnothing 7/8"	1
2 Estructura Asiento Espaldar	Tubería Acero Espesor 1,5 mm Sección Circular \varnothing 7/8"	1
3 Amarres	Tubería Acero Espesor 1,2 mm Sección Circular \varnothing 1/2"	3
4 Módulo Asiento	Polipropileno copolimero de alto impacto	1
5 Módulo Espaldar	Polipropileno copolimero de alto impacto	1
6 Sistema de Unión	Polipropileno copolimero de alto impacto	4
7 Tapones	Polipropileno	4



TAPÓN INTERNO CON NERVADURAS



MANUAL DE DOTACIONES
ESTABLECIMIENTOS EDUCATIVOS PÚBLICOS

REPÚBLICA DE COLOMBIA
MINISTERIO DE EDUCACIÓN NACIONAL
VICEMINISTERIO DE EDUCACIÓN
PREESCOLAR BÁSICA Y MEDIA
DIRECCIÓN DE COBERTURA
SUBDIRECCIÓN DE ACCESO

COMPONENTE DOTACIÓN: MOBILIARIO

ESPACIO: AULAS BÁSICAS

ÍTEM: SILLA PUESTO DE TRABAJO PRIMARIA
CANTIDAD X JUEGO: 1

FECHA
30 - 08 - 2015

JUEGO: UNA (1) MESA DE TRABAJO PRIMARIA
UNA (1) SILLA

VISTAS PRINCIPALES - PERSPECTIVA

COTA
mm

PLANO
1 / 1

MESA PUESTO DE TRABAJO BÁSICA SECUNDARIA**DESCRIPCIÓN Y USO**

Mesa destinada al trabajo de alumnos en secundaria. Juego compuesto por una (1) Mesa y una (1) silla.

DESCRIPCIÓN TÉCNICA

PARTE	MATERIAL	ESPECIFICACIÓN	ACABADO	CANTIDAD
Patas	Acero	Tubo cold rolled sección circular de 1", espesor de pared de 1,2 mm mínimo. (Sin pintura)	Pintura en polvo para aplicación electrostática tipo epoxi poliéster color gris claro gofrado	2
Soporte superficie	Acero	Tubo cold rolled sección rectangular de 1" x 1/2", espesor de pared de 1,2 mm mínimo. (Sin pintura)	Pintura en polvo para aplicación electrostática tipo epoxi poliéster color gris claro gofrado	2
Refuerzo Estructural Portatibros	Acero	Tubo cold rolled sección rectangular de 1" x 1/2", espesor de pared de 1,2 mm mínimo. (Sin pintura)	Pintura en polvo para aplicación electrostática tipo epoxi poliéster color gris claro gofrado	4
Platinas de sujeción	Acero	Platina 1" espesor nominal 1/8"	Pintura en polvo para aplicación electrostática tipo epoxi poliéster color gris claro gofrado	4
Superficie	Polipropileno Copolimero	De alto impacto Inyectado con nervaduras estructurales con filtro UV	Gris claro microtexturizado	1
	Madera	Contrachapada de 14 mm	Laminado decorativo melamínico de alta presión espesor de pared 1 mm en la cara tono gris humo y balance laminado melamínico de alta presión espesor de pared mínimo 0,6 mm. Canto en sellador y laca catalizada al ácido transparente	
Refuerzo Apoyapies	Acero	Tubo cold rolled sección rectangular de 1" x 1/2", espesor de pared de 1,2 mm mínimo. (Sin pintura)	Pintura en polvo para aplicación electrostática tipo epoxi poliéster color gris claro gofrado	1
Entrepaño	Acero	Lámina plegada espesor de pared 1,2 mm	Pintura en polvo para aplicación electrostática tipo epoxi poliéster color gris claro gofrado	1
Tornillos	Acero	Tornillo cabeza avellanada estrella de 1/4" con tuerca de seguridad y huasa de compresión	Pavonado	4
Tapones	Polipropileno	Tapón de polipropileno inyectado interno con nervaduras para las patas	Color negro microtexturizado	4

REQUERIMIENTOS TÉCNICOS

Debe ser apilable en 4 unidades como mínimo.

El material de inyección de la superficie en caso de ser en polipropileno debe ser en material 100% original no remanufacturado.

En el caso de la superficie de polipropileno su espesor debe ser 15 mm y la estructura debe cumplir con las mismas condiciones dimensionales que la estructura de la superficie en madera.

El entrepaño debe tener pliegues estructurales en sus cuatro caras para mejorar su estructura.

La cara frontal del entrepaño debe estar cubierto hasta la superficie de trabajo con un pliegue que siga la curvatura de las patas.

El refuerzo apoya pies y la cara frontal del entrepaño cubierta debe estar en el mismo lado.

La superficie de madera no debe presentar alabeos u ondas en su cara de trabajo.

La unión entre la superficie y la estructura debe ser por medio de tornillos avellanados con tuerca de seguridad huasa de compresión y traba química.

Para conformar la estructura la unión soldada debe ser chambrana-pata y no chambrana-chambrana.

La estructura (chambrana) debe tener platinas de sujeción soldadas internas, que permitan el ajuste de la superficie con los tornillos.

Soldadura tipo MIG de cordón continuo para las uniones de la estructura metálica.

Debe soportar hasta 150 kg en su superficie, sin que presente deformación alguna en su superficie o estructura.

Debe resistir arrastre lateral con una carga de 150 kg sin que presente deformaciones en su estructura.

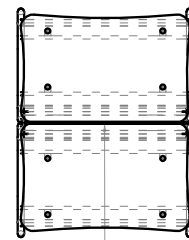
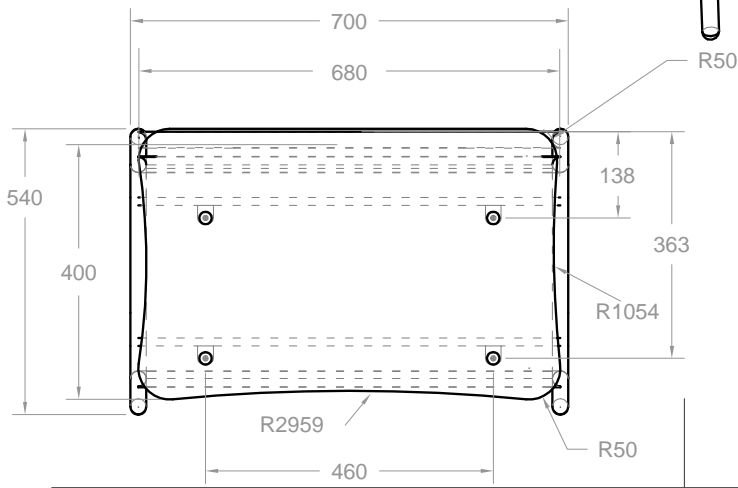
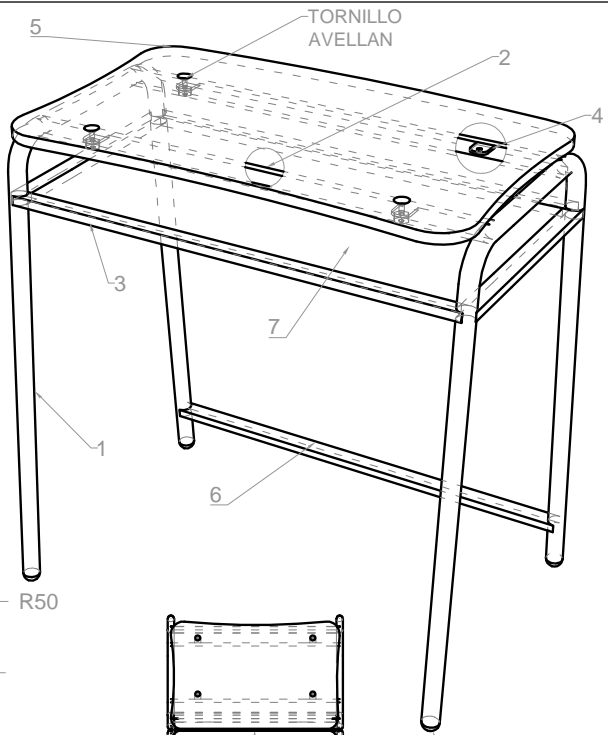
Si la superficie de trabajo es inyectada en polímero debe cumplir con los mismos requerimientos dimensionales y geométricos de la superficie de madera.

Con una estructura en acero debajo de la superficie que garantice su resistencia la cual debe cumplir los requisitos dimensionales solicitados

En ninguna parte del mueble deben existir filos y/o puntas que representen riesgo en el uso.

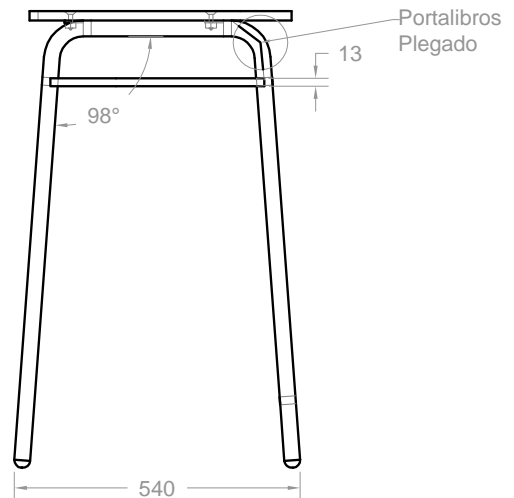
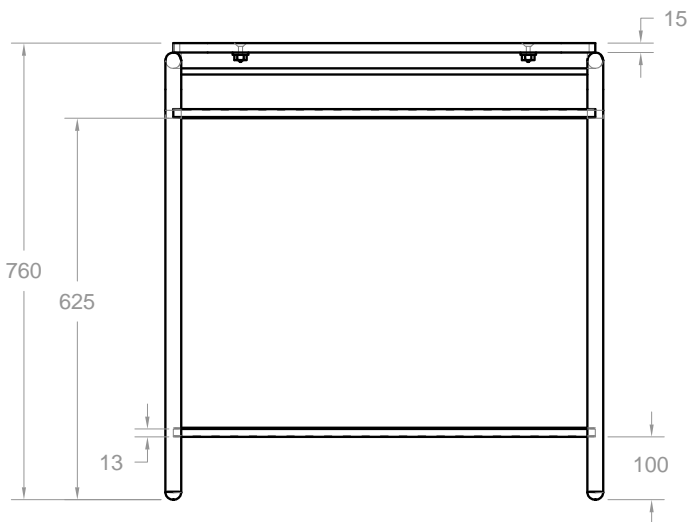
DIMENSIONES		
DESCRIPCIÓN	DIMENSIÓN (mm)	TOLERANCIA
Altura de la mesa	760	5 mm +/-
Ancho de la mesa	700	5 mm +/-
Ancho de la superficie	680	5 mm +/-
Altura del espacio para miembros inferiores	625	5 mm +/-
Profundidad de la mesa	457	5 mm +/-
Profundidad de la superficie	400	5 mm +/-
Altura Espacio libre entrepaño	67	2 mm +/-
Altura del Refuerzo Apoyapies	100	2 mm +/-
Radios Laterales	1.054	10 mm +/-
Radio esquinas de la superficie	50	2 mm +/-
Radio interno de la superficie	2.960	10 mm +/-
Ángulo de las patas con respecto a la superficie	98.	1° +/-

MESA PUPITRE UNIPERSONAL SECUNDARIA			
COMPONENTE	MATERIAL	CANTIDAD	
1	Patas	Acero Ø 1" Espesor 1,2 mm	2
2	Soportes Superficie	Acero 1" X 1/2" Espesor 1,2 mm	2
3	Refuerzo Portalibros	Acero 1" X 1/2" Espesor 1,2 mm	4
4	Platinas de Sujeción	Acero Platina 1" Espesor 1/8"	4
5	Superficie	Madera Contrachapada 15 mm Laminado y Balance	1
6	Refuerzo Apoyapiés	Acero 1" X 1/2" Espesor 1,2 mm	1
7	Entrepaño	Acero Lámina Plegada Espesor 1,2 mm	1
8	Tapones	Polipropileno Inyectado	4



Arista alineada con las patas frontales

TAPÓN INTERNO CON NERVADURAS



MANUAL DE DOTACIONES ESTABLECIMIENTOS EDUCATIVOS PÚBLICO S REPÚBLICA DE COLOMBIA MINISTERIO DE EDUCACIÓN NACIONAL VICEMINISTERIO DE EDUCACIÓN PREESCOLAR BÁSICA Y MEDIA DIRECCIÓN DE COBERTURA SUBDIRECCIÓN DE ACCESO	COMPONENTE DOTACIÓN: MOBILIARIO		
	ESPACIO: AULAS BÁSICA SECUNDARIA		
	ÍTEM: MESA UNIPERSONAL SECUNDARIA CANTIDAD X JUEGO: 1	FECHA 06 - 09 - 2015	
	JUEGO: UNA (1) MESA - UNA (1) SILLA		
VISTAS PRINCIPALES - PERSPECTIVA	COTA mm	PLANO 1 / 1	

SILLA PUESTO DE TRABAJO SECUNDARIA**DESCRIPCIÓN Y USO**

Silla destinada al puesto de trabajo secundaria en aulas de clase. Cada una está acompañada por una (1) mesa unipersonal secundaria

DESCRIPCIÓN TÉCNICA

PARTE	MATERIAL	ESPECIFICACIÓN	ACABADO	CANTIDAD
Patas	Acero	Tubo cold rolled redondo de 7/8" de diámetro, espesor de pared de 1,5 mm mínimo. (Sin pintura)	Pintura en polvo horneable para aplicación electrostática tipo epoxi poliéster color gris claro gofrado	2
Asiento-Espaldar	Acero	Tubo cold rolled redondo de 7/8" de diámetro, espesor de pared de 1,5 mm mínimo. (Sin pintura)	Pintura en polvo horneable para aplicación electrostática tipo epoxi poliéster color gris claro gofrado	1
Amarres	Acero	Tubo cold rolled redondo de 1/2" de diámetro, espesor de pared 1,2 mm mínimo. (Sin pintura)	Pintura en polvo horneable para aplicación electrostática tipo epoxi poliéster color gris claro gofrado	3
Asiento	Polipropileno Copolimero	Polipropileno inyectado de alto impacto con aditivo filtro UV	Superficie microtexturizada color amarillo	1
Espaldar	Polipropileno Copolimero	Polipropileno inyectado de alto impacto con aditivo filtro UV	Superficie microtexturizada color amarillo	1
Tapones	Polipropileno	Tapón de polipropileno inyectado semi esférico interno con nervaduras para las patas	Color negro	4 o 6

REQUERIMIENTOS TÉCNICOS

Debe ser apilable en 10 unidades como mínimo.

Los módulos del asiento espaldar deben estar contruidos con superficies de doble curvatura que se ajusten a la antropometría del cuerpo humano en la posición sedente.

Los componentes plásticos deben ser producidos en material 100% original certificado.

El apoyo de la pata posterior de la silla debe estar retrocedido del punto máximo de la proyección del espaldar.

La estructura de las patas debe ser independiente a la estructura del asiento-espaldar.

La estructura de las patas debe tener amarre frontal y posterior debajo de la superficie de la silla unidos con soldadura tipo MIG de cordón continuo.

El punto máximo de altura de las patas debe sobresalir 40 mm.

La estructura del espaldar debe estar hecha de una sola pieza de tubo figurado.

La estructura del espaldar debe tener un amarre que permita reforzar la base del asiento.

Los extremos de la estructura del espaldar deben permitir insertar el espaldar plástico ajustado fuertemente.

La unión entre la estructura de las patas y la del asiento- espaldar debe ser con soldadura tipo MIG en ocho puntos por unión (4 superiores- 4 inferiores).

El espaldar debe fijarse a la estructura metálica por medio de cuatro (4) remaches pop o tornillos con tuerca y huasa de compresión.

El asiento debe tener pestañas internas que permitan la fijación a la estructura metálica u otro método que lo supere.

El asiento debe fijarse a la estructura por medio de (4) cuatro remaches pop tornillos con tuerca y huasa de compresión.

Si las uniones son por medio de tuerca y tornillo. La tuerca debe ser de seguridad y debe adicionarse traba química en el momento de ensamblaje a cada una de las tuercas.

La estructura del espaldar y el asiento deben seguir las curvas anatómicas resaltando el apoyo lumbar.

La silla debe soportar una carga estática de 150 kg verticales sobre su superficie, sin que presente deformación alguna en su superficie o estructura.

La silla debe soportar una carga dinámica de 150 kg al ser arrastrada lateralmente, sin que presente deformación alguna en su superficie o estructura tirada con una cuerda desde sus patas en su lado más largo en una distancia de 2 metros

Todos los perfiles metálicos deben tener tapones.

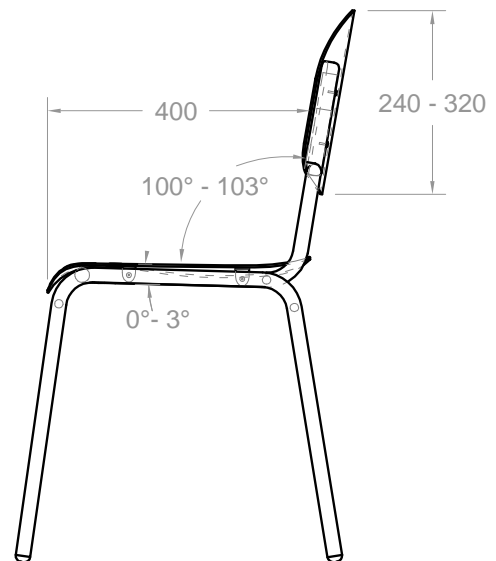
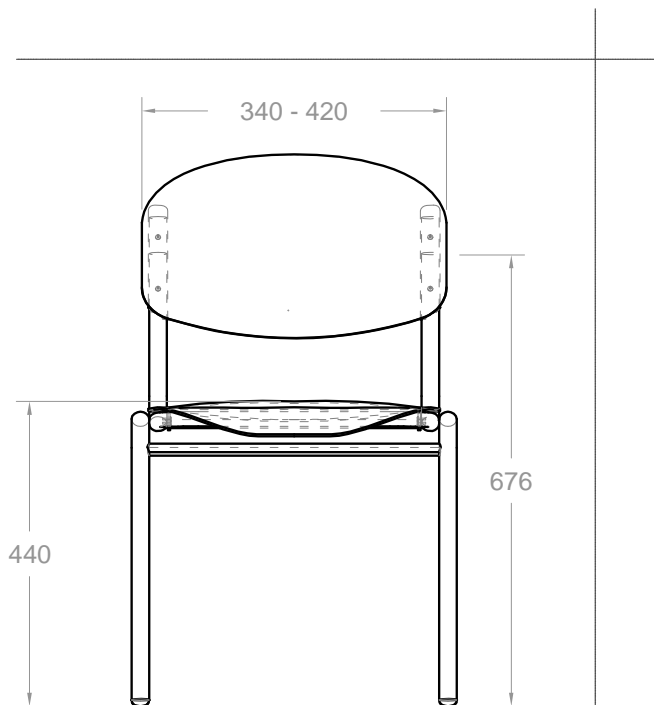
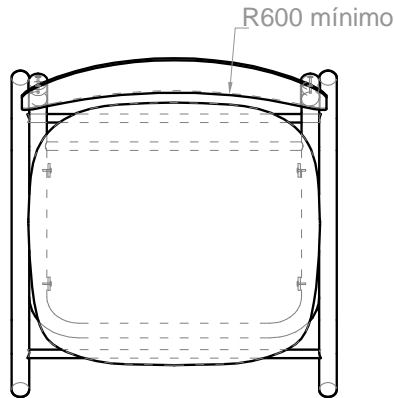
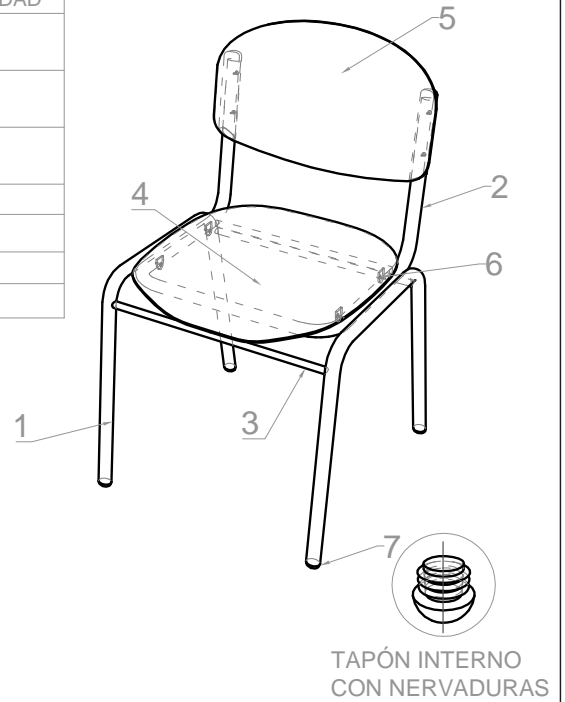
En ninguna parte del mueble deben presentarse ni filos, ni puntas que representen un riesgo en el uso.

DIMENSIONES

DESCRIPCIÓN	DIMENSIÓN (mm)	TOLERANCIA
	430	3 mm +/-
Profundidad del asiento	400	3 mm +/-
Ancho del asiento	340 - 420	3 mm +/-
Ancho del espaldar	340 - 420	3 mm +/-
Altura del espaldar	240 - 320	3 mm +/-
Altura del punto medio del espaldar desde el piso	676	3 mm +/-
Radio de curvatura del espaldar	600 mínimo	N/A
Inclinación del asiento respecto a la horizontal	0° a 3°	1° +/-
Ángulo del plano del asiento con el espaldar	100° a 103°	1° +/-

SILLA PUESTO DE TRABAJO SECUNDARIA

COMPONENTE	MATERIAL	CANTIDAD
1 Estructura Patas	Tubería Acero Espesor 1,5 mm Sección Circular Ø 7/8"	1
2 Estructura Asiento Espaldar	Tubería Acero Espesor 1,5 mm Sección Circular Ø 7/8"	1
3 Amarres	Tubería Acero Espesor 1,2 mm Sección Circular Ø 1/2"	3
4 Módulo Asiento	Polipropileno copolimero de alto impacto	1
5 Módulo Espaldar	Polipropileno copolimero de alto impacto	1
6 Sistema de Unión	Polipropileno copolimero de alto impacto	4
7 Tapones	Polipropileno	4



MANUAL DE DOTACIONES ESTABLECIMIENTOS EDUCATIVOS PÚBLICOS	COMPONENTE DOTACIÓN: MOBILIARIO		
	ESPACIO: AULAS BÁSICAS		
REPÚBLICA DE COLOMBIA MINISTERIO DE EDUCACIÓN NACIONAL VICEMINISTERIO DE EDUCACIÓN PREESCOLAR BÁSICA Y MEDIA DIRECCIÓN DE COBERTURA SUBDIRECCIÓN DE ACCESO	ÍTEM: SILLA PUESTO DE TRABAJO SECUNDARIA CANTIDAD X JUEGO: 1	FECHA 30 - 08 - 2015	
	JUEGO: UNA (1) MESA DE TRABAJO SECUNDARIA UNA (1) SILLA		
	VISTAS PRINCIPALES - PERSPECTIVA	COTA mm	PLANO 1 / 1

TABLERO**DESCRIPCIÓN Y USO**

Tablero para las aulas de especializadas y/o académicas

DESCRIPCIÓN TÉCNICA

PARTE		MATERIAL	ESPECIFICACIÓN	ACABADO	CANTIDAD
Marco		Aluminio	Comercial para tableros espesor de pared mínimo 1 mm	Anonizado mate gris natural	1
Esquineros		Plásticos	Polipropileno Copolímero	Microtexturizado negro	4
Pisapapeles	Prensa	Polipropileno	Macizo	Blanco	3
	Resorte	Acero	Resorte espiral	Zincado	3
Tablero	Base	Madera	Aglomerado de partículas espesor mínimo 9 mm	Laminado de alta presión	1
	Superficie de Escritura	Laminado melamínico de Alta Presión	Espesor de pared mínimo 1 mm	Blanco con cuadrícula	1
	Balance	Laminado melamínico de Alta Presión	Espesor de pared mínimo 1 mm	Café o negro	1
Tornillos		Acero	Comercial Auto perforante	Color negro	16

REQUERIMIENTOS TÉCNICOS

Marco en perfil figurado comercial para tablero de aluminio.

No se admite perfil comercial en U de aluminio de 1/2".

Los esquineros deben ser inyectados en una sola pieza.

El balance debe ser laminado Melamínico de alta presión, no se permiten papeles u otros elementos de características inferiores.

El sistema de unión de la superficie de escritura y balance con la base debe garantizar su homogeneidad sin burbujas o defectos.

El tablero debe estar sujeto a la estructura por medio de tornillos.

Pisapapeles con sistema de resorte de acero, que permita la sujeción de carteles y fácil de asir.

Los pisapapeles debe ser distribuidos homogéneamente en el lado superior más largo del tablero.

Los pisapapeles deben ser un sistema prensa que garantice que el papel no se descuelgue.

Los pisapapeles no deben rayar la superficie de escritura.

La estructura del tablero (marco, esquineros) debe ser desarmable.

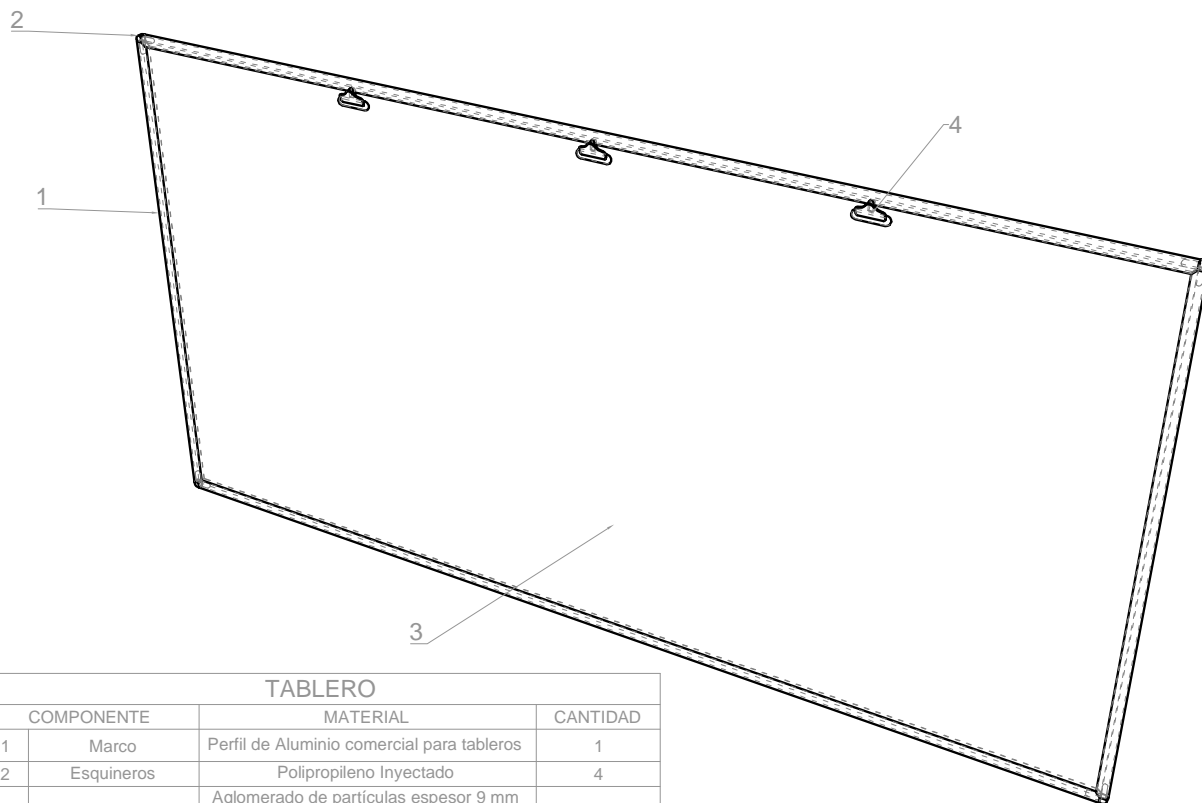
Se debe prever un sistema de anclaje o montaje a muro.

La estructura debe garantizar la unidad del conjunto.

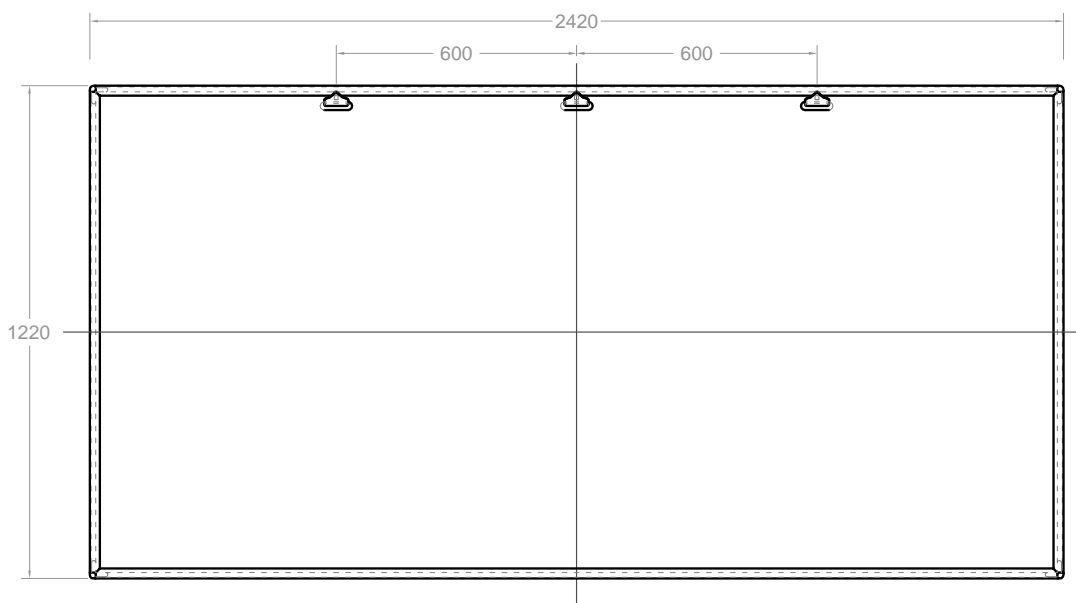
La altura de montaje del tablero se determinará según el tipo de aula.

DIMENSIONES

DESCRIPCIÓN	DIMENSIÓN (mm)	TOLERANCIA
Altura del tablero	1.220	10 mm +/-
Ancho de tablero	2.420	10 mm +/-



TABLERO			
COMPONENTE		MATERIAL	CANTIDAD
1	Marco	Perfil de Aluminio comercial para tableros	1
2	Esquineros	Polipropileno Inyectado	4
3	Tablero	Aglomerado de partículas espesor 9 mm con laminado de alta presión y balance en laminado de alta presión en la contracara	1
4	Pisapapeles	Prensa en polipropileno con resorte espiral	3



MANUAL DE DOTACIONES ESTABLECIMIENTOS EDUCATIVOS PÚBLICOS	COMPONENTE DOTACIÓN: MOBILIARIO		
	ESPACIO: AULAS ESPECIALIZADAS - AULAS BÁSICAS		
REPÚBLICA DE COLOMBIA MINISTERIO DE EDUCACIÓN NACIONAL VICEMINISTERIO DE EDUCACIÓN PREESCOLAR BÁSICA Y MEDIA DIRECCIÓN DE COBERTURA SUBDIRECCIÓN DE ACCESO	ÍTEM: TABLERO	FECHA	
	CANTIDAD X JUEGO: 1	30 - 08 - 2015	
	JUEGO: N/A		
VISTAS PRINCIPALES - PERSPECTIVA	COTA mm	PLANO 1 / 1	

MUEBLE DE ALMACENAMIENTO AULAS**DESCRIPCIÓN Y USO**

Mueble de almacenamiento para material didáctico de las aulas básicas de clases con dos (2) entrepaños y tres (3) cajones independientes en madera

DESCRIPCIÓN TÉCNICA

PARTE	MATERIAL	ESPECIFICACIÓN	ACABADO	CANTIDAD
Patatas	Polipropileno	Polipropileno inyectado semiesférico interno con nervaduras para las patas	Color negro	4
Base piso	Acero	Lámina plegada espesor de pared 1,2 mm	Pintura en polvo horneable para aplicación electrostática tipo epoxi poliéster color gris claro gofrado	1
Laterales	Acero	Lámina plegada espesor de pared 1,2 mm	Pintura en polvo horneable para aplicación electrostática tipo epoxi poliéster color gris claro gofrado	2
Puerta	Acero	Lámina plegada espesor de pared 1,2 mm	Pintura en polvo horneable para aplicación electrostática tipo epoxi poliéster color gris oscuro gofrado	2
Marco estructural puerta	Acero	Tubo cold rolled rectangular de 1" x 1/2", espesor de pared de 1,5 mm mínimo. (Sin pintura).	Pintura en polvo horneable para aplicación electrostática tipo epoxi poliéster color gris oscuro gofrado	2
Manija	Acero	Tubo cold rolled redondo de 1" de diámetro, espesor de pared de 1,5 mm mínimo. (Sin pintura)	Pintura en polvo horneable para aplicación electrostática tipo epoxi poliéster color gris claro gofrado	2
Entrepaño	Acero	Lámina plegada espesor de pared 1,2 mm	Pintura en polvo horneable para aplicación electrostática tipo epoxi poliéster color gris claro gofrado	2
Refuerzo entrepaños y base	Acero	Lámina plegada en omega espesor de pared 1,2 mm	Pintura en polvo horneable para aplicación electrostática tipo epoxi poliéster color gris claro gofrado	3
Tapa Superior	Acero	Tubo cold rolled redondo de 7/8" de diámetro, espesor de pared de 1,5 mm mínimo. (Sin pintura)	Pintura en polvo horneable para aplicación electrostática tipo epoxi poliéster color gris claro gofrado	1
Remate Superior	Madera	Madera Contrachapada de 14 mm	Sellador y laca catalizada al ácido color miel por todas sus caras	1
Chapa	Acero	Comercial de triple cierre	Zincado	1
Pared de Fondo	Acero	Lámina plegada espesor de pared 1,2 mm	Pintura en polvo horneable para aplicación electrostática tipo epoxi poliéster color gris claro gofrado	1
Refuerzo Pared de Fondo	Acero	Lámina plegada en omega espesor de pared 1,2 mm	Pintura en polvo horneable para aplicación electrostática tipo epoxi poliéster color gris claro gofrado	1
Cajones	Madera	Madera Contrachapada de 15 mm	Color negro	3

REQUERIMIENTOS TÉCNICOS

Todos las piezas de lámina deben tener pliegues y grafados estructurales en su lados.

La base piso debe tener un perfil Omega independiente soldado por debajo, paralelo a su lado más largo para mejorar su capacidad portante.

La base piso debe permitir unir las patas mediante tornillos asegurando la calidad de la unión.

La estructura principal del mueble debe ser independiente a la estructura de los entrepaños.

Los entrepaños son fijos y cada uno debe tener un perfil Omega independiente soldado en la parte central por debajo, paralelo a su lado más largo para mejorar su capacidad portante.

La puerta de la cerradura debe tener un tapa luz que garantice la seguridad del mueble.

Cada una de las puertas es independiente, esta conformada por una bandeja de lámina y una estructura independiente en tubería de acero con un amarre central paralelo a su lado más corto.

La cerradura debe ser de triple cierre uno central, uno en la parte superior y otro inferior que garantice la seguridad del mueble, este debe asegurar las dos puertas.

La tapa superior es una estructura de lámina independiente plegada con orificios para asegurar el remate superior mediante tornillos.

El remate superior se debe unir al mueble mediante mínimo seis (6) tornillos autoperforantes colocados desde la parte inferior interna de la tapa superior.

El remate superior debe tener las aristas superiores y las esquinas redondeadas en un radio mínimo de 3 mm.

El mueble debe tener una pared de fondo en lámina de acero plegada.

La pared de fondo debe tener un refuerzo estructural independiente en lámina figurado en Omega soldado en su lado central paralelo a la vertical del mueble.

Las manijas deben ser unidas al mueble en las puertas mediante mínimo dos (2) tornillos colocados desde adentro.

Todas las uniones de las partes metálicas del mueble deben ser por medio de soldadura tipo MIG de cordón continuo para tubería o de punto para la lámina.

Cada entrepaño debe soportar una carga estática de 70 kg verticales sobre su superficie, sin que presente deformación alguna en su superficie o estructura.

Los cajones en madera deben estar perfectamente sellados, lijados y lacados por todas sus caras ensamblados con puntillas y pegante para madera o tornillos auto perforantes y pegante para madera.

Cada uno de los cajones en madera debe soportar una carga estática de 25 kg verticales sobre su superficie interna, sin que presente deformación alguna en su superficie o estructura.

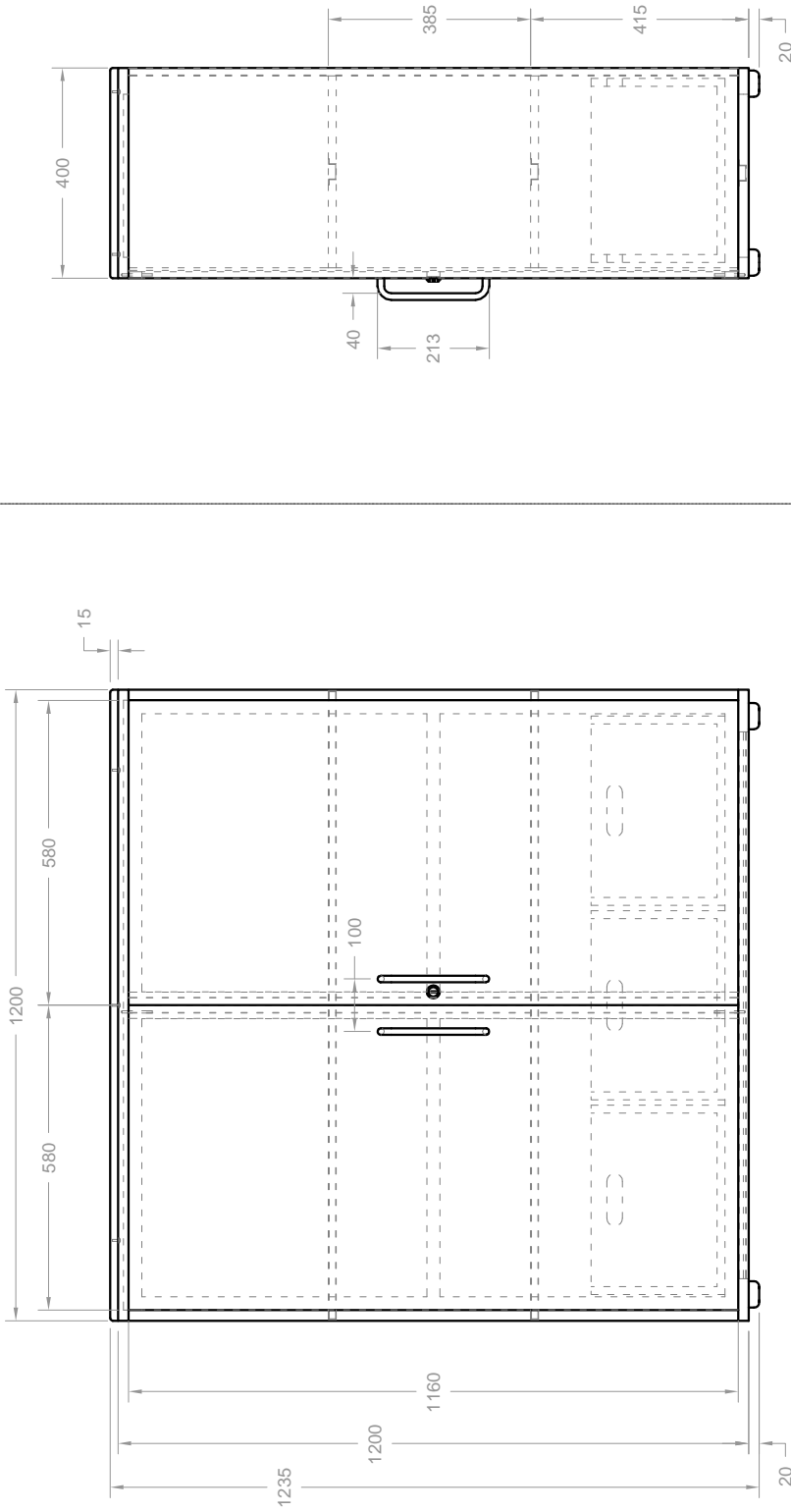
Cada uno de los (3) cajones en madera deben tener dos manijas paralelas entre sí.

Cada uno de los cajones es independiente de la estructura principal del mueble.

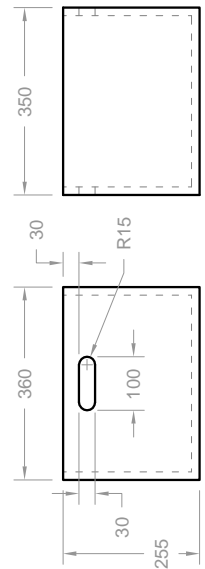
Todos los muebles deben ser entregados ensamblados.

En ninguna parte del mueble deben presentarse ni filos, ni puntas que representen un riesgo en el uso.

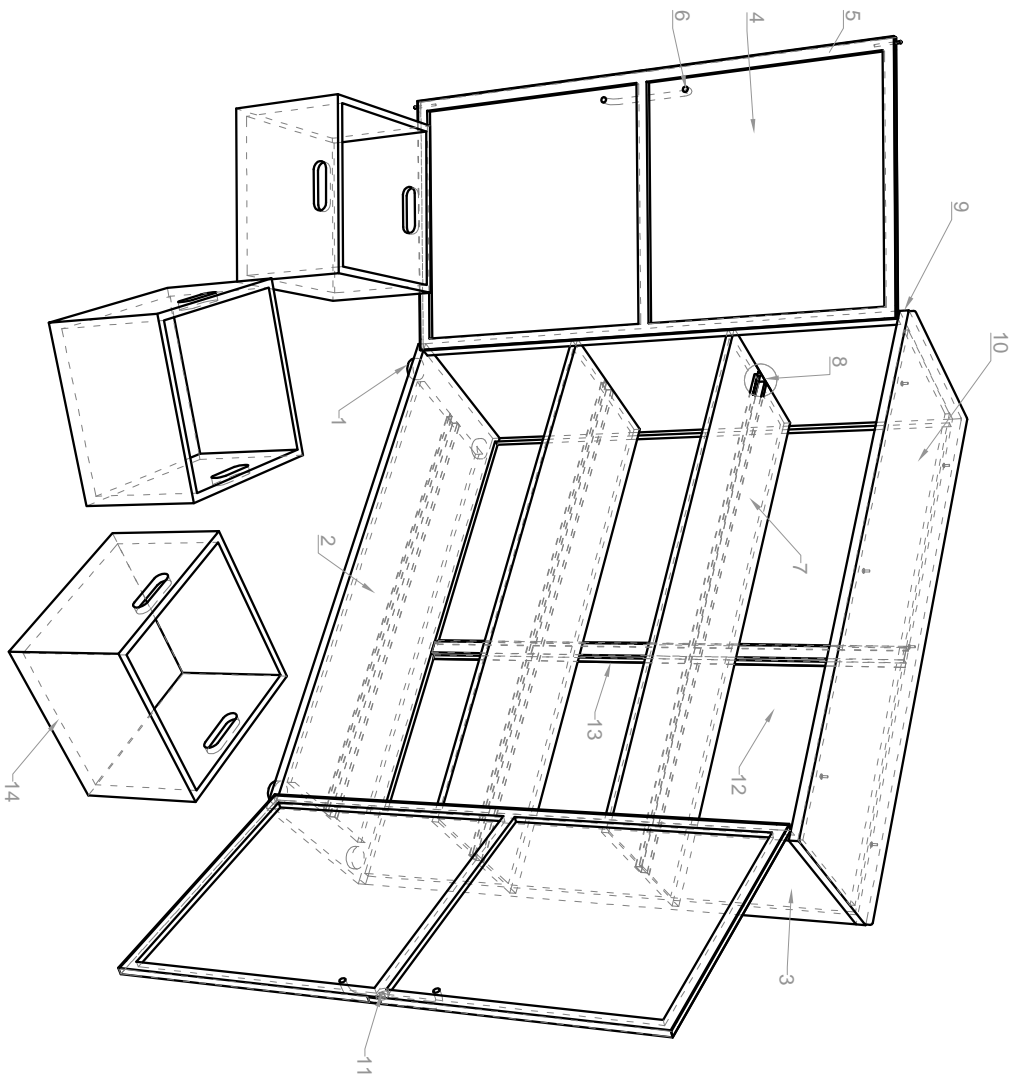
DIMENSIONES		
DESCRIPCIÓN	DIMENSIÓN (mm)	TOLERANCIA
Altura total del mueble con remate y patas	1.235	5 mm +/-
Profundidad del mueble	400	5 mm +/-
Ancho del mueble	1.200	5 mm +/-
Altura del mueble estructura	1.200	5 mm +/-
Altura primer entrepaño	435	5 mm +/-
Altura segundo entrepaño	800	5 mm +/-
Altura puerta	1.160	5 mm +/-
Ancho cada una de las puertas	580	5 mm +/-
Altura de la manija	213	5 mm +/-
Espacio interno de la mano manija - puerta	40	1 mm +/-
Ancho de cada uno de los cajones	360	5 mm +/-
Profundidad de cada uno de los cajones	255	5 mm +/-
Alto de cada uno de los cajones	350	5 mm +/-
Ancho interno de cada manija del cajón	100	2 mm +/-
Alto interno de cada manija del cajón	30	1 mm +/-



DETALLE CAJONES



MANUAL DE DOTACIONES ESTABLECIMIENTOS EDUCATIVOS PÚBLICOS		COMPONENTE DOTACIÓN: MOBILIARIO	
REPÚBLICA DE COLOMBIA MINISTERIO DE EDUCACIÓN NACIONAL VICEMINISTERIO DE EDUCACIÓN DIRECCIÓN DE COBERTURA SUBDIRECCIÓN DE ACCESO		ESPACIO: AULAS BÁSICAS Y ESPECIALIZADAS	
		ÍTEM: MUEBLE DE ALMACENAMIENTO	FECHA
		CANTIDAD X JUEGO: 1	04 - 09 - 2015
		JUEGO: N/A	
		VISTAS PRINCIPALES - PERSPECTIVA	COTA mm
			PLANO 1 / 2



MUEBLE ALMACENAMIENTO AULAS		
COMPONENTE	MATERIAL	CANTIDAD
1	Patatas	4
2	Base Piso Lámina de Acero Plegada Espesor 1,2 mm (Sin Pintura)	1
3	Laterales Lámina de Acero Plegada Espesor 1,2 mm (Sin Pintura)	2
4	Puerta Lámina de Acero Plegada Espesor 1,2 mm	2
5	Marco Estructural Puerta Tubo Acero 1" X 1/2" Espesor 1,2 mm (Sin Pintura)	2
6	Manija Tubería Acero Figurada Sección Redonda Ø 1" Espesor 1,2 mm (Sin Pintura)	2
7	Entrepaño Lámina de Acero Plegada Espesor 1,2 mm (Sin Pintura)	2
8	Refuerzo Entrepaños y Base Acero Lámina Plegada en Omega Espesor 1,2 mm	3
9	Tapa Superior Lámina de Acero Plegada Espesor 1,2 mm (Sin Pintura)	1
10	Remate Superior Madera Contrachapada de Espesor 15 mm	1
11	Chapa Comercial triple cierre	1
12	Pared de Fondo Lámina de Acero Plegada Espesor 1,2 mm (Sin Pintura)	1
13	Refuerzo pared de Fondo Acero Lámina Plegada en Omega Espesor 1,2 mm (Sin Pintura)	1
14	Cajones Madera Contrachapada de Espesor 15 mm	3

MANUAL DE DOTACIONES ESTABLECIMIENTOS EDUCATIVOS PÚBLICOS		COMPONENTE DOTACIÓN: MOBILIARIO	
REPÚBLICA DE COLOMBIA		ESPACIO: AULAS BÁSICAS Y ESPECIALIZADAS	
MINISTERIO DE EDUCACIÓN NACIONAL		ITEM: MUEBLE DE ALMACENAMIENTO	
VICEMINISTERIO DE EDUCACIÓN PREESCOLAR BÁSICA Y MEDIA		CANTIDAD X JUEGO: 1	
DIRECCIÓN DE COBERTURA SUBDIRECCIÓN DE ACCESO		FECHA: 04 - 09 - 2015	
VICEMINISTERIO DE EDUCACIÓN PREESCOLAR BÁSICA Y MEDIA		JUEGO: N/A	
DIRECCIÓN DE COBERTURA SUBDIRECCIÓN DE ACCESO		VISTAS PRINCIPALES - PERSPECTIVA	
		COTA	PLANO
		mm	2 / 2

TÁNDEM TRES (3) CANECAS AULAS**DESCRIPCIÓN Y USO**

Tándem de tres (3) canecas en polietileno roto moldeado para ubicar en aulas de clase básicas y aulas especializadas.

DESCRIPCIÓN TÉCNICA

PARTE	MATERIAL	ESPECIFICACIÓN	ACABADO	CANTIDAD
Canecas	Polietileno	Lineal Roto moldeado, capacidad mínima 20 litros por caneca	Tres colores diferentes cada uno marcada para su uso destinado	3
Sistema de sujeción	Acero	Lámina figurada, espesor de pared de 1,4 mm mínimo. (Sin pintura)	Pintura en polvo para aplicación electrostática tipo epoxi poliéster color gris oscuro	3
Soporte pared	Acero	Lámina figurada, espesor de pared de 1,4 mm mínimo. (Sin pintura)	Pintura en polvo para aplicación electrostática tipo epoxi poliéster color gris oscuro	1
Tornillos	Acero	Tornillo comercial de anclaje de acuerdo al tipo de pared diámetro nominal 5/16"	Zincado	10

REQUERIMIENTOS TÉCNICOS

Cada caneca debe tener una capacidad mínima de 20 litros.

El sistema de sujeción de la caneca debe estar sujeto por medio de tornillos y las tuercas deben ajustarse con traba química.

El soporte de las canecas se debe anclar a la pared.

El anclaje a muro del soporte debe hacerse por medio de chazos y tornillos de 5/16" (según tipo de pared).

Las canecas deben ser resistentes al impacto y de fácil manipulación para el vaciado y/o la limpieza.

No debe presentar aristas, filos cortantes o puntas.

Los bordes de la lámina que están expuestos deben ser grafados o doblados.

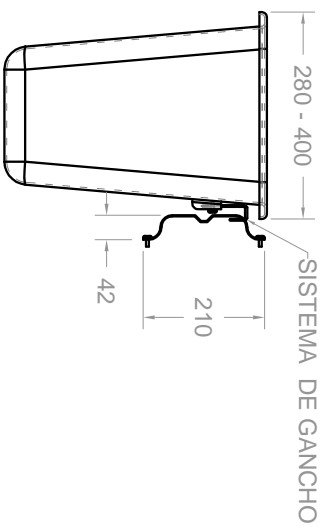
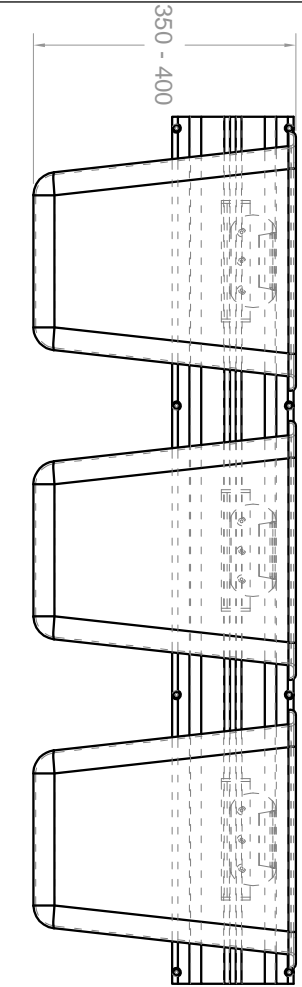
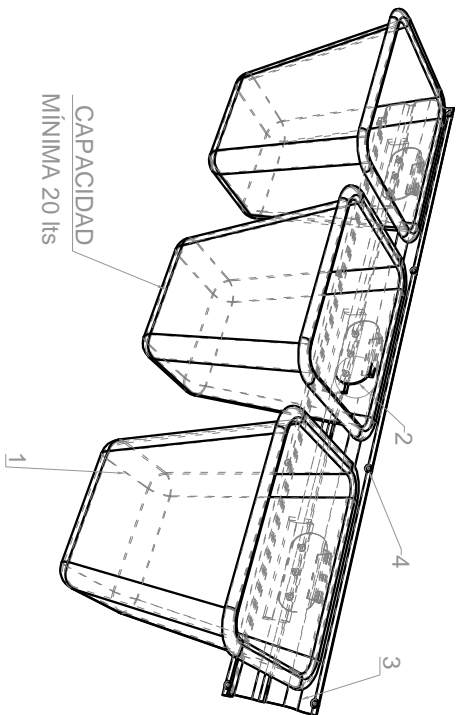
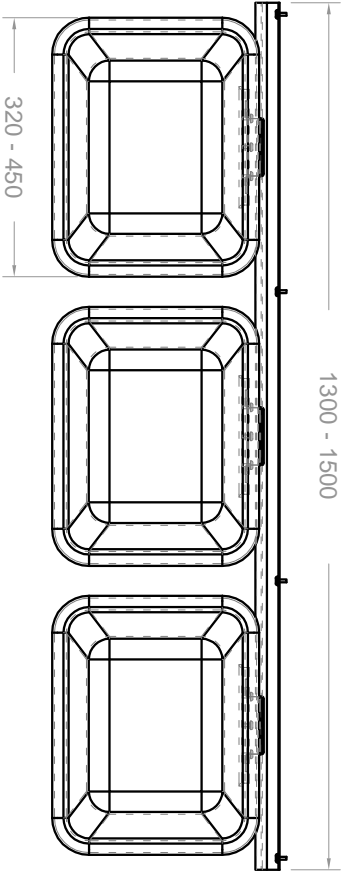
No debe presentar aristas, filos cortantes o puntas en la estructura, sistema de sujeción o las canecas.

DIMENSIONES

DESCRIPCIÓN	DIMENSIÓN (mm)	TOLERANCIA
Altura de la caneca	350 - 400	N/A
Ancho de la caneca	320 - 450	N/A
Profundidad de la caneca	280 - 400	N/A
Ancho del soporte	1.300 - 1.500	N/A
Altura del soporte	210	5 mm +/-

TÁNDEM TRES (3) CANECAS AULAS

COMPONENTE	MATERIAL	CANTIDAD
1 Canecas	Polietileno rotomoldado	3
2 Sistema de sujeción	Acero Lámina figurada espesor nominal 1,4 mm sin pintura	3
3 Soporte pared	Acero Lámina figurada espesor nominal 1,4 mm sin pintura	1
4 Tornillos de anclaje	Comercial diámetro rosca 5/16"	10



MANUAL DE DOTACIONES ESTABLECIMIENTOS EDUCATIVOS PÚBLICOS		COMPONENTE DOTACIÓN: FUNCIONAMIENTO BÁSICO	
REPUBLICA DE COLOMBIA MINISTERIO DE EDUCACIÓN NACIONAL VICEMINISTERIO DE EDUCACIÓN PREESCOLAR BÁSICA Y MEDIA DIRECCIÓN DE COBERTURA SUBDIRECCIÓN DE ACCESO		ÍTEM: CANECAS AULAS CANTIDAD X JUEGO: 1	FECHA 20 - 11 - 2015
		JUEGO: TÁNDEM DE TRES (3) CANECAS CON SOPORTE PARA AULAS	
VISTAS PRINCIPALES - PERSPECTIVA		COTA mm	PLANO 1 / 1